

Nazwa produktu	ESFR-34
Opis	Tryskacze wiszące, wczesnego tłumienia i szybkiego reagowania, K = 33,6
Producent	TYCO
Wydanie	1.0/2021



## ZAPYTAJ O PRODUKT

### 1. Opis

Tryskacze wiszące TYCO, model ESFR-34, to tryskacze wczesnego tłumienia i szybkiego reagowania, o nominalnym współczynniku K równym 33,6 (zobacz rysunek 1). Szczególną zaletą tych tryskaczy przeznaczonych do tłumienia pożaru jest możliwość wyeliminowania konieczności stosowania tryskaczy międzyregałowych w magazynach, w których składowane są towary w wysokich stosach.

Model ESFR-34 jest wykorzystywany przede wszystkim w instalacjach obejmujących wyłącznie tryskacze sufitowe, między innymi do ochrony następujących typów materiałów:

- większość osłoniętych lub nieosłoniętych powszechnych materiałów, również w kartonach, niespienione tworzywa sztuczne;
- spienione tworzywa sztuczne bez kartonowych opakowań (odsłonięte) zgodnie z normami FM Global;
- niektóre formy składowania opon gumowych, papieru w rolach, łatwopalnych cieczy i aerozoli.

Bardziej szczegółowe kryteria znajdują się w tabeli B oraz w odpowiedniej normie projektowej.

Tryskacze ESFR-34 są w stanie zapewnić ochronę materiałom składowanym do wysokości 15,2m przy wysokości sufitu 16,8m bez konieczności stosowania tryskaczy międzyregałowych. Ponadto można je montować z zachowaniem odległości od linii środkowej elementu termoczułego do sufitu równej maksymalnie 432 mm.

#### UWAGA:

Opisane tu tryskacze serii ESFR-34 należy montować i serwisować zgodnie z instrukcjami. Opisane tutaj tryskacze ESFR-34 należy montować i serwisować zgodnie z instrukcjami zawartymi w niniejszym dokumencie, a także odpowiednimi normami FM Global oraz wszelkimi normami obowiązującymi na danym obszarze prawnym. Nieprzestrzeganie wyżej wymienionych wytycznych może zmniejszyć skuteczność urządzeń. Za utrzymanie systemu i urządzeń przeciwpożarowych w stanie umożliwiającym ich prawidłowe funkcjonowanie odpowiada właściciel. Wszelkie pytania należy kierować do wykonawcy systemu lub producenta tryskaczy.

W każdym przypadku należy się odnieść do odpowiednich norm projektowych FM lub innych obowiązujących standardów, w celu ustalenia możliwości zastosowania wybranego tryskacza i uzyskania pełnych zaleceń instalacyjnych. Przedstawione poniżej ogólne wytyczne nie mają na celu przedstawienia pełnych kryteriów projektowych.

### 2. Zasada działania

Zespół wyzwalacza termicznego (z elementem topikowym) składa się z dwóch części połączonych ze sobą cienką warstwą spoiwa lutowniczego. Po osiągnięciu temperatury znamionowej lut ulega stopieniu i dwie części wyzwalacza termicznego rozdzielają się, aktywując tryskacz i umożliwiając przepływ wody.

### 3. Szczegóły techniczne

Pozycja	Opis
Numer identyfikacyjny tryskacza (SIN)	TY9286
Współczynnik K, l/m / bar <sup>1/2</sup>	480 l/m / bar <sup>1/2</sup>
Rozmiar gwintu	1 1/4" NPT lub ISO 7-R 1 1/4
Pozycja tryskacza	Wiszący
Maksymalne ciśnienie robocze, bar	12,1 bar

**TABELA A  
TRYSKACZ WISZĄCY ESFR-34  
DANE TECHNICZNE**

#### Charakterystyka fizyczna

- Rama – mosiądz,
- Deflektor – brąz,
- Śruba napinająca – stal nierdzewna,
- Hak – monel,
- Rozpórka – monel,
- Łącznik topikowy – spoiwo lutownicze, nikiel,
- Przycisk – stal nierdzewna,
- Zestaw uszczelniający – stop berylowo-niklowy z teflonem.

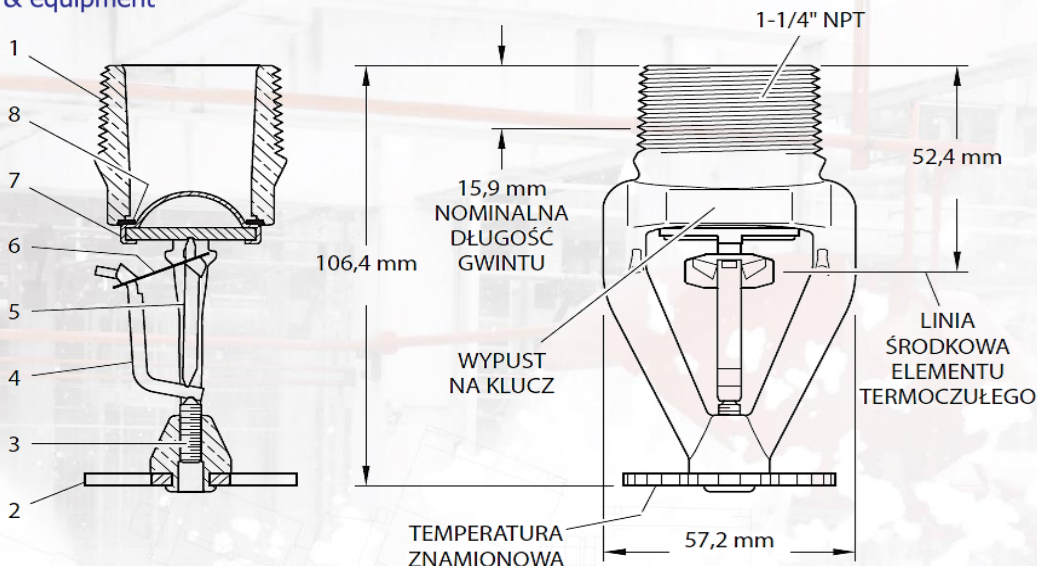
### 4. Certyfikaty, dopuszczenia

- Certyfikat FM



## Elementy:

- 1 - Rama
- 2 - Deflektor
- 3 - Śruba napinająca
- 4 - Hak
- 5 - Rozpórka
- 6 - Łącznik topikowy
- 7 - Przycisk
- 8 - Zespół uszczelki



**RYSUNEK 1**  
**TRYSKACZ WISZĄCY WCZESNEGO TŁUMIENIA I SZYBKIEGO REAGOWANIA**  
**MODEL ESFR-34 (TY9286), WSPÓŁCZYNNIK K = 33,6**

Opis	Specyfikacja
Typ tryskacza	Magazynowy, szybkiego reagowania (ESFR)
Temperatura znamionowa °C	74°C i 100°C
Typ reakcji	QR (szybka reakcja)
Pozycja tryskacza	Wisząca, ramiona ramy ustawione w linii z rurą, deflektory równoległe do podłogi
Typ instalacji	Mokra
Maksymalna powierzchnia zraszania	9,3 m <sup>2</sup>
Minimalna powierzchnia zraszania	5,9 m <sup>2</sup>
Maksymalne nachylenie sufitu	Do 10°
Maksymalne odstępy	W przypadku sufitów do 9,1 m: 3,7 m W przypadku sufitów przekraczających 9,1 m: 3,0 m
Minimalne odstępy	2,4 m
Odległość deflektorów od ścian	Min. 100 mm od ścian, ale nie więcej niż 1/2 dopuszczalnej odległości między tryskaczami
Odległość deflektorów od górnej powierzchni składowanych materiałów	Min. 914 mm
Odległość od linii środkowej elementu termoczulego do sufitu	Min. odległość: Patrz FM 2-0, sekcja 2.2 Maks. odległość: 432 mm
Maksymalna wysokość sufitu	16,8 m
Maksymalna wysokość składowania	15,2 m
Typ składowania	Na paletach, w stabilnych stosach, na jednorzędowych, dwurzędowych regałach o otwartej konstrukcji
Materiały	Klasy I-IV, niespionione tworzywa sztuczne w kartonach
Struktura instalacji tryskaczowej	Łączna liczba 9 działających tryskaczy (3 tryskacze na najdalszych 3 liniach), ciśnienie najbardziej oddalonego tryskacza min. 3,8 bara
Kryteria dotyczące przeszkód	Zobacz FM 2-0, sekcja 2.2
Minimalna szerokość korytarza	1,8 m
Dopuszczalny strumień w wężu i czas trwania dostawy wody	950 l/min przez 60 minut

**TABELA B**  
**TRYSKACZE WISZĄCE ESFR-34**  
**TYPY MATERIAŁÓW I KRYTERIA PROJEKTOWE FM GLOBAL**

## 5. Kryteria projektowe

Poniższe ogólne wytyczne dla tryskaczy wiszących TYCO, model ESFR-34, mają charakter informacji skróconej.

Wytyczne dotyczące montażu tryskaczy TYCO K33,6 znajdują się w dokumencie FM Global Property Loss Prevention Data Sheet 2-0, „Installation Guidelines for Automatic Sprinklers” (Karta charakterystyki systemów ochrony mienia FM Global 2-0, „Wytyczne dotyczące montażu tryskaczy automatycznych”), w części zatytułowanej „Storage Sprinkler” (Tryskacze do magazynów). Z kolei dokument FM Global Property Loss Prevention Data Sheet 8-9, „Storage of Class 1, 2, 3, 4 and Plastic Commodities” (Karta charakterystyki systemów ochrony mienia FM Global 8-9, „Składowanie towarów klasy 1, 2, 3, 4 i tworzyw sztucznych”) zawiera wytyczne projektowe. We wszystkich przypadkach należy postępować zgodnie z odpowiednią normą montażową FM Global w celu zapewnienia prawidłowości montażu. Normy tej nie wolno zastępować żadnymi innymi. Tabela B zawiera skrót wytycznych projektowych i montażowych zawartych w kartach charakterystyki 2-0 i 8-9. Nie są to pełne kryteria montażowe.

Oprócz wspomnianych dokumentów dostępna jest również następująca dokumentacja techniczna, odnosząca się do innych tryskaczy TYCO ESFR:

- **TFP312**  
Tryskacz wiszący, model ESFR-25 (TY9226) K=25,2
- **TFP315**  
Tryskacz wiszący, model ESFR-17 (TY7226) K=16,8
- **TFP316**  
Tryskacz stojący, model ESFR-17 (TY7126) K=16,8
- **TFP317**  
Tryskacz wiszący, model ESFR-17 (TY7223) K=16,8
- **TFP318**  
Tryskacz wiszący, model ESFR-1 (TY6226) K=14,0
- **TFP319**  
Tryskacz wiszący, model ESFR-14 (TY6236) K=14,0
- **TFP320**  
Tryskacz wiszący typu suchego, model ESFR-17 (TY7229) K=16,8
- **TFP321**  
Tryskacz wiszący, model ESFR-22 (TY8223) K=22,4

### Konstrukcja dachu

Patrz FM 2-0, sekcja 2.2

## 6. Montaż

Tryskacze wiszące TYCO ESFR-34 należy montować zgodnie z wytycznymi zawartymi w tej sekcji.

Aby uniknąć uszkodzenia zespołu wyzwalacza termicznego podczas montażu, należy chwycić tryskacz tylko za ramiona ramy (nie wywierając nacisku na zespół wyzwalacza termicznego) oraz używać odpowiedniego klucza do tryskaczy. W przeciwnym razie może dojść do naruszenia stabilności elementu termoczułego i przedwczesnej aktywacji tryskacza. Uszkodzone tryskacze należy wymienić.

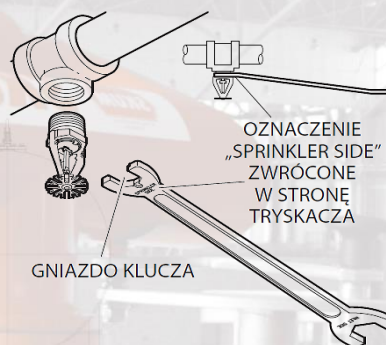
Szczelne połączenie tryskacza z gwintem 1 1/4" NPT należy uzyskiwać momentem obrotowym o wartości od 40,7 do 54,2 Nm. Większy moment obrotowy może zniekształcić wlot tryskacza, a w konsekwencji spowodować nieszczelność lub upośledzenie działania tryskacza.

**Uwaga:** Tryskacz wiszący ESFR-34 należy montować w pozycji wiszącej (zobacz rysunek 2).

**Etap 1.** Nałożyć uszczelniacz do gwintów, a następnie wkręcić tryskacz ręcznie. Nie wywierać nacisku na zespół wyzwalacza termicznego i chwycić tryskacz wiszący ESFR-34 wyłącznie za ramiona ramy.

**Etap 2.** Do montażu tryskacza wiszącego ESFR-34 należy używać wyłącznie klucza do tryskaczy typu W nr 26 (zobacz rysunek 2). Dopasować i pewnie osadzić gniazdo klucza na przeznaczonym do tego celu wypuszczeniu na tryskaczu (zobacz rysunek 1), a następnie dokręcić kluczem.

**Etap 3.** Po zakończeniu montażu sprawdzić łącznik topikowy na każdym z tryskaczy wiszących ESFR-34 pod kątem uszkodzeń. W szczególności należy sprawdzić, czy łącznik topikowy i haczyk są ustawione w sposób pokazany na rysunkach 1 i 2 oraz czy łącznik topikowy nie jest wygięty, zgnieciony lub wyparty z właściwego położenia. Uszkodzone tryskacze należy wymienić.



**RYSUNEK 2**  
**KLUCZ DO TRYSKACZY**  
**NR 26 TYPU W**

## 7. Obsługa i konserwacja

Tryskacze wiszące TYCO ESFR-34 należy konserwować i serwisować zgodnie z wytycznymi zawartymi w tej sekcji.

W celu przeprowadzenia konserwacji systemu, przed zamknięciem głównego zaworu odcinającego instalacji przeciwpożarowej należy uzyskać zgodę stosownych władz na wyłączenie instalacji przeciwpożarowej oraz powiadomić wszystkich pracowników, których może to dotyczyć.

Tryskacze, w których stwierdzono nieszczelność lub widoczne ślady korozji, muszą zostać wymienione.

Tryskaczy automatycznych nie należy pod żadnym pozorem malować, platerować, powlekać ani w inny sposób modyfikować po opuszczeniu przez nie fabryki. Zmodyfikowane tryskacze należy wymienić. Tryskacze, które zostały wystawione na działanie korodujących produktów spalania, ale się nie uruchomiły, i nie jest możliwe ich całkowite oczyszczenie za pomocą szmatki lub szczotki z miękkim włosiem, należy wymienić.

Przed, w trakcie i po montażu należy uważać, aby nie uszkodzić tryskaczy. Tryskacze, które uległy uszkodzeniu w wyniku upuszczenia, uderzenia, przekręcenia/ześlizgu klucza lub z innego powodu, należy wymienić.

Właściciel instalacji ponosi odpowiedzialność za kontrolowanie, testowanie i konserwowanie systemu ochrony przeciwpożarowej i poszczególnych urządzeń zgodnie z instrukcjami zawartymi w niniejszym dokumencie, a także obowiązującymi standardami National Fire Protection Association, np. NFPA 25, oraz normami obowiązującymi na danym obszarze prawnym. Wszelkie pytania należy kierować do wykonawcy systemu lub producenta tryskaczy.

Zaleca się, aby inspekcje, testy i konserwację automatycznych systemów tryskaczowych przeprowadzali wykwalifikowani serwisanci zgodnie z lokalnymi wymogami i/lub przepisami prawa danego państwa.

## 8. Gwarancja

Warunki gwarancji są zamieszczone w witrynie internetowej [www.tyco-fire.com](http://www.tyco-fire.com).

## 9. Składanie zamówień

W celu ustalenia dostępności prosimy o kontakt z lokalnym dystrybutorem. Przy składaniu zamówienia należy podać pełną nazwę produktu oraz jego numer części.

### Zespoły tryskaczy z połączeniem gwintowanym 1 1/4" NPT

Podać: Tryskacz wiszący wczesnego tłumienia i szybkiego reagowania, model ESFR-34 (TY9286), K=33,6, z połączeniem gwintowanym 1 1/4" NPT, temperatura znamionowa (podać), mosiądz naturalny, nr części (podać):

74°C ..... 51-681-1-165  
100°C ..... 51-681-1-212

### Zamówienia specjalne

#### Zespoły tryskaczy z połączeniem gwintowanym ISO 7-1

Podać: Tryskacz wiszący wczesnego tłumienia i szybkiego reagowania, model ESFR-34 (TY9286), K=33,6, z połączeniem gwintowanym ISO 7-R 1 1/4", temperatura znamionowa (podać), mosiądz naturalny, nr części (podać):

74°C ..... 51-682-1-165  
100°C ..... 51-682-1-212

### Klucz do tryskaczy

Podać: Klucz do tryskaczy nr 26 typu W, nr części 56-341-1-001