

Nazwa produktu	ESFR-22
Opis	Tryskacze wiszące z wczesnym tłumieniem i szybkim czasem reakcji
Producent	TYCO
Wydanie	3/2021

ZAPYTAJ O PRODUKT

1. Opis

Tryskacze wiszące model **ESFR-22** są tryskaczami wczesnego tłumienia i szybkiego reagowania o nominalnym współczynniku wyptywu $K=320$. Niniejsze zraszacze z trybem tłumienia są szczególnie przydatne dzięki możliwości wyeliminowania zraszaczy wewnątrz regałowych zabezpieczających wysokie stopy.

Model ESFR-22 jest używany głównie jako tryskacze sufitowe (ale nie wyłącznie) w następujących zastosowaniach związanych z składowaniem:

- większości powszechnych materiałów kapsułkowanych lub niekapsułkowanych, w tym opakowanych w kartonach, niespionych tworzyw sztucznych
- nieopakowanego (odstłoniętego) spienionego tworzywa sztucznego zgodnie ze standardem NFPA 13 i standardami FM Global.
- niektórych systemów przechowywania opon gumowych, papieru rolkowego, łatwopalnych cieczy i aerozoli

2. Zasada działania

Zespół łącznika topliwego składa się z dwóch połówek ogniwa, które są połączone ze sobą cienką warstwą lutowia. Po osiągnięciu temperatury znamionowej lut topi się i dwie połowki ogniwa rozdzielają się, uruchamiając zraszacz i przepływającą wodę

Ostrzeżenia:

Opisane tu tryskacze model ESFR-22 należy montować i serwisować zgodnie z instrukcjami oraz z obowiązującymi normami NFPA (NATIONAL FIRE PROTECTION ASSOCIATION) oraz regulacjami innych kompetentnych organów. Nieprzestrzeganie wymienionych wytycznych może spowodować nieprawidłowe działanie przedstawionych tu urządzeń. Właściciel instalacji przeciwpożarowej ponosi odpowiedzialność za utrzymanie całego systemu i poszczególnych urządzeń we właściwym stanie. Wszelkie pytania należy kierować do wykonawcy systemu lub producenta urządzenia.

3. Szczegóły techniczne

Maksymalne ciśnienie pracy:

- 12,1 bar (175 psi)

Współczynnik przepływu:

- 320 l/min./bar^{1/2} (22,4 gpm/psi^{1/2})

Wartości znamionowe temperatury:

- 74°C (165°F)
- 100°C (212°F)

Złącze wlotowe gwintowane:

- 1" NPT lub ISO

Minimalne rozstawienie tryskaczy:

- 2,4 m

Typ instalacji:

- Wyłącznie instalacja mokra,

Maksymalny obszar zasięgu tryskacza:

- 9,3 m²

Minimalny obszar zasięgu tryskacza:

- 5,8 m²

Minimalna szerokość korytarza:

- 1,5 m

Maksymalne rozstawienie tryskaczy:

- 3,7 m dla budynków do wysokości nieprzekraczającej 9,1m,
- 3,1 m dla budynków większych niż 9,1m.

W niektórych przypadkach normy instalacyjne dopuszczają większy rozstaw.

Minimalny odstęp od towaru:

- min. 914 mm

Odległość deflektora od sufitu:

- od 152 mm do 457 mm (wg. NFPA 13)

4. Certyfikaty, dopuszczenia

- Certyfikat FM,
- CNBOP (Certyfikat Stałości Właściwości Użytkowych Nr 063-UWB-0270)



5. Instalacja

Uszkodzenia zespołu łącznika topliwego podczas instalacji można uniknąć, chwytając zraszacz wyłącznie za ramiona ramy (tzn. nie wywierając nacisku na zespół łącznika topliwego) i używając odpowiedniego klucza do zraszaczy. Niezastosowanie się do tego może prowadzić do niestabilnego połączenia ogniwa i przedwczesnego uruchomienia zraszacza. Uszkodzone zraszacze należy wymienić.

Szczelne połączenie zraszacza o średnicy 1 cala NPT należy uzyskać przy zastosowaniu minimalnego do maksymalnego momentu dokręcania w zakresie od 26,8 do 40,2 Nm (od 20 do 30 lb-ft). Wyższe poziomy moment dokręcania mogą zniekształcić wlot zraszacza, a w konsekwencji spowodować nieszczelność lub uszkodzenie zraszacza.

Uwaga: Zamontuj zraszacz wiszący model ESFR-22 w pozycji wiszącej.

Etap 1. Po nałożeniu uszczelnacza do gwintów, ręcznie dokręć zraszacz do złączki zraszacza. Nie należy wywierać nacisku na zespół łącznika i zraszacz wiszący model ESFR-22 należy chwytac wyłącznie za ramiona ramy.

Etap 2. Do instalacji zraszacza wiszącego model ESFR-22 należy używać wyłącznie klucza do zraszaczy W-Typ 1. Całkowicie wsuń (osadz) wgłębienie na klucz do powierzchni płaskich i dokręć kluczem

Etap 3. Po instalacji należy sprawdzić zespół łączników każdego zraszacza wiszącego ESFR-22 pod kątem uszkodzeń. W szczególności sprawdź, czy zespół ogniwa i hak są ustawione tak, jak pokazano na rysunkach 1 i 2 oraz czy zespół ogniwa nie jest w żaden sposób wygięty, pogięty lub wypchnięty z normalnego położenia. Uszkodzone zraszacze należy wymienić.



6. Konserwacja

Tryskacze wiszące TYCO ESFR-22 należy poddawać konserwacji i serwisowaniu zgodnie z niniejszym rozdziałem.

Przed zamknięciem głównego zaworu sterującego systemu ochrony przeciwpożarowej w celu przeprowadzenia prac konserwacyjnych na systemie ochrony przeciwpożarowej, którym on steruje, należy uzyskać od odpowiednich organów pozwolenie na wyłączenie systemu ochrony przeciwpożarowej, którego dotyczy problem, i powiadomić wszystkie osoby, których może dotyczyć ta czynność.

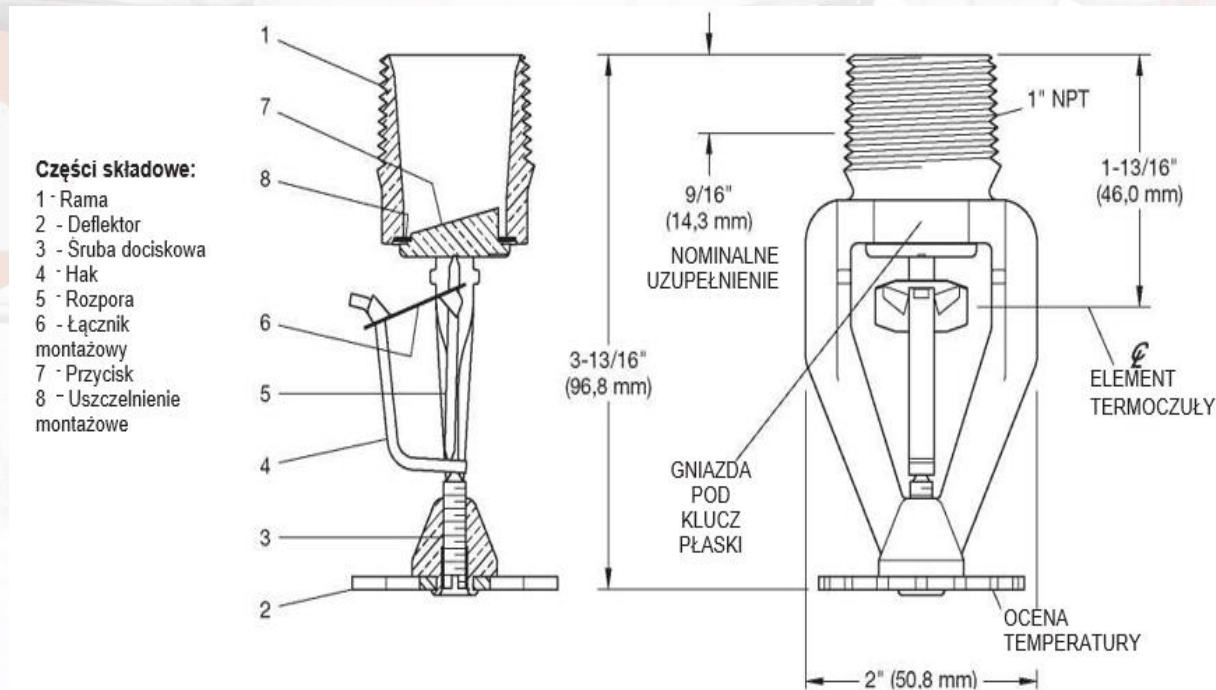
Tryskacze, które okażą się nieszczelne lub wykazują widoczne ślady korozji, należy wymienić.

Tryskaczy automatycznych nie wolno malować, powlekać ani w żaden inny sposób modyfikować po opuszczeniu przez nich fabryki. Zmodyfikowane tryskacze należy wymienić. Tryskacze, które były wystawione na działanie korozyjnych produktów spalania, ale nie działały, należy wymienić, jeśli nie można ich całkowicie wyczyścić, przecierając je szmatką lub szczotkując szczotką z miękkiego włosa. Należy zachować ostrożność, aby uniknąć uszkodzenia tryskaczy przed, w trakcie i po montażu. Tryskacze uszkodzone przez upuszczenie, uderzenie, przekręcenie/poślizg klucza itp. należy wymienić.

Właściciel jest odpowiedzialny za inspekcję, testowanie i konserwację swojego systemu i urządzeń przeciwpożarowych zgodnie z niniejszym dokumentem, a także z obowiązującymi normami Krajowego Stowarzyszenia Ochrony Przeciwpożarowej (np. NFPA 25), oprócz standardów wszelkich właściwych organów. W przypadku jakichkolwiek pytań skontaktuj się z wykonawcą instalacji lub producentem produktu.

Zaleca się, aby inspekcje, testy i konserwacje automatycznych systemów zraszających były przeprowadzane przez wykwalifikowaną służbę inspekcyjną zgodnie z lokalnymi wymaganiami i/lub przepisami krajowymi.

7. Informacje projektowe



MODEL ESFR-22 (TY8223) WCZESNE TLUMIENIE, SZYBKA REAKCJA ZRASZACZ WISZĄCY 22,4 O WSPÓŁCZYNNIKU K

8. Informacje do zamówienia

K=320 [22.4], 1" NPT lub ISO					
Nr katalogowy		Temp.		Certyfikaty	
1" NPT SIN TY8223	1" ISO SIN TY8223	°C	°F	FM	UL
584641165	584651165	74	165	√	√
584641212	584651212	100	212	√	√