

Nazwa produktu	FJM EL
Opis	Działko wodno-pianowe sterowane elektrycznie
Producent	SKUM
Wydanie	1.0/2023



ZAPYTAJ O PRODUKT

Opis

Działka wodno-pianowe z serii FJM EL to działka przeciwpożarowe o wyjątkowej charakterystyce przepływu z możliwością zdalnego sterowania. Silniki elektryczne umożliwiają operowanie w płaszczyźnie pionowej oraz poziomej. Dostępne są dwa modele działka FJM-EL: model MV (zaworem magnetycznym) oraz model LA (siłownikiem liniowym). Model MV wyposażony jest w zawór elektromagnetyczny do sterowania zmianą prądów gaśniczych z zwartych do mgłowego. Model LA steruje zmianą prądów gaśniczych za pomocą siłownika liniowego.

Zastosowanie

Działka FJM-EL stosuje się w stałych instalacjach gaśniczych do podawania wody lub piany. Łatwa regulacja przy pomocy zdalnego pulpitu sterującego pozwala na optymalne użycie wody i piany poprzez odpowiednie zastosowanie strumienia zwartego i strumieni rozproszonych.

Cechy charakterystyczne

- Szeroki zakres wydajności,
- Regulowany przepływ,
- Kompaktowa i zrównoważona konstrukcja
- Niska waga
- Łożyska o niskim współczynniku tarcia ułatwiające operowanie
- Duże zasięgi rzutów prądów gaśniczych
- Regulacja strumienia pomiędzy zwartym a rozproszonym
- Konstrukcja ze stali nierdzewnej i brązu odporna na korozję
- Zintegrowana elektryczna skrzynka przyłączeniowa
- Dostępne z wyposażeniem elektrycznym zatwierdzonym przez ATEX

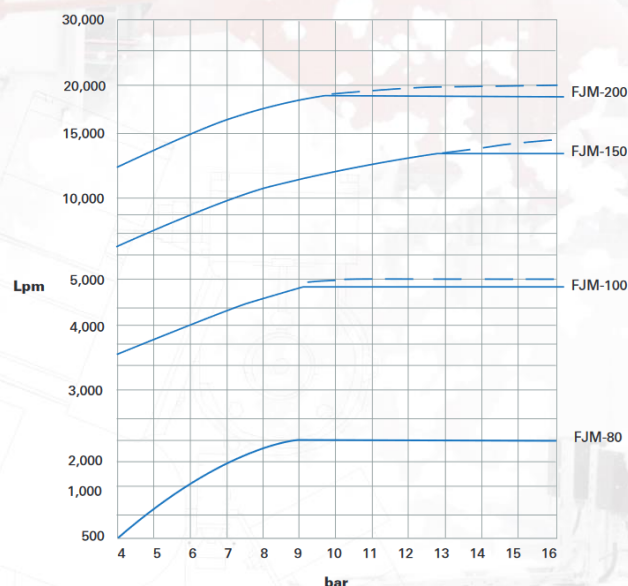
Przyłącza

- Wlot wodno-pianowy, połączenie kołnierzowe według DIN PN16, JIS 10 K lub ANSI 150lbs.

Elementy na specjalne zamówienie

- Standardowa szafa sterownicza i panel sterujący
- Niestandardowe rozwiązania oraz szafy sterownicze
- Zasilenie od 24VDC do 440 VDC
- Żeliwne silniki i przekładnie przystosowane do pracy w trudnych warunkach
- Wąż ssawny i zawór dostępny dla wersji S

ZAKRES WYDAJNOŚCI



Certyfikaty, dopuszczenia

- Krajowy Certyfikat Stałości Właściwości Użytkowych CNBOP-PIB Nr 063-UWB-0033 (FJM -100; FJM-80)
- Krajowy Certyfikat Stałości Właściwości Użytkowych CNBOP-PIB Nr 063-UWB-0243 (FJM -150; FJM-200),
 - FJM 150 (Q=9523 l/min przy ciśnieniu 12,5 bar)*
 - FJM 200 (Q=9666 l/min przy ciśnieniu 7,9 bar)*
 * Q – wynika z zakresu akredytacji jednostki certyfikującej CNBOP
- Russian Maritime Register of Shipping (RMRS)
- Norweskie Towarzystwo Klasyfikacyjne: Det Norske Veritas (DNV)
- Francuskie Towarzystwo Klasyfikacyjne: Bureau Veritas (BV), tylko dla działka FJM 200 EL



Informacje do zamówienia

Przy składaniu zamówienia należy podać następujące informacje

- Numer katalogowy (patrz tabela 1)
- Typ monitora
- Typ kołnierza
- Zasilenie
- Stężenie dozowania (wersja S)
- Rodzaj szafy oraz panelu sterowania

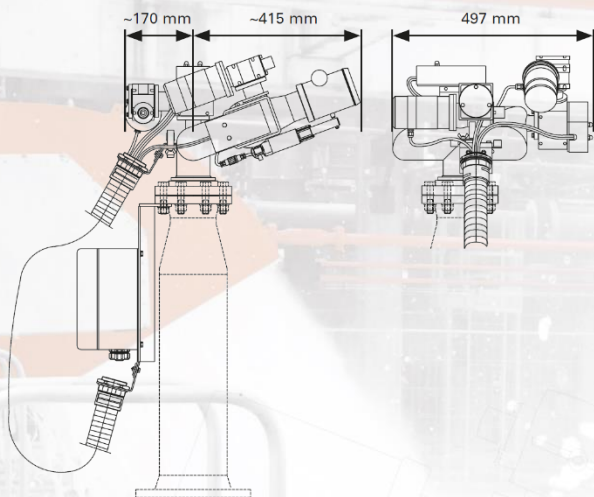
Tabela 1: Szczegóły do zamówienia

Standardowe wykonanie Nr. Kat	Wykonanie specjalne Nr. Kat	Opis
FJM-80 EL LA model z siłownikiem liniowym		
161508107	-	FJM-80 EL LA DIN ANSI ^{1,3}
161508108	-	FJM-80 EL LA POS DIN ANSI ³
168211118	-	Standardowa skrzynka przyłączeniowa
FJM-100 EL LA model z siłownikiem liniowym		
-	163450155	FJM-100 EL LA DIN
-	163450159	FJM-100 EL LA POS DIN
-	163450162	FJM-100 EL LA ANSI
-	163650158	FJM-100 EL LA Exde DIN
-	163650165	FJM-100 EL LA Exde ANSI
-	163450169	FJM-100 EL LA CI DIN z silnikami ⁴
-	163450176	FJM- 100 EL LA CI ANSI z silnikami ⁴
-	163650172	FJM-100 EL LA CI Exde din z silnikami ⁵
-	163650179	FJM-100 EL LA CI Exde ANSI z silnikami ⁵
FJM-150 EL LA model z siłownikiem liniowym		
-	163455149	FJM-150 EL LA DIN ANSI JIS
-	163655151	FJM-150 EL LA Exde DIN ANSI JIS
-	163455156	FJM-150 EL LA DIN ANSI JIS z silnikami ⁴
-	163450183	FJM-150 EL LA POS DIN ANSI JIS z silnikami ⁴
-	163655158	FJM-150 EL LA Exde DIN ANSI JIS z silnikami ⁵
FJM-100 EL MV		
-	163410148	FJM-100 EL MV DIN
-	-	FJM-100 EL MV POS DIN
-	163410247	FJM-100 EL MV ANSI
-	163410153	FJM-100 EL S MV DIN ²
-	163410252	FJM-100 EL S MV ANSI ²
-	163610151	FJM-100 EL MV Exde DIN
-	163610253	FJM-100 EL MV Exde ANSI
FJM-150 EL MV		
-	163415142	FJM-150 EL MV DIN ANSI JIS
-	163515144	FJM-150 EL MV Exde DIN ANSI
-	163415147	FJM-150 EL S MV DIN ANSI JIS
FJM-200 EL MV		
-	163420144	FJM-200 EL MV DIN
-	163420243	FJM-200 EL MV ANSI
-	163420151	FJM-200 EL MV DIN CI POS z silnikami ⁴
-	163620142	FJM-200 EL MV EXD DIN
-	163620241	FJM-200 EL MV EXD ANSI
DODATKOWE WYPOSAŻENIE		
-	161010606	FJM-100 wąż ssawny 2", 3m
-	161015608	FJM-150 wąż ssawny 2", 3m
	161008805	Ostłona przeciwdeszczowa dla działka FJM-80
	161010810	Ostłona przeciwdeszczowa dla działka FJM-100
	161015815	Ostłona przeciwdeszczowa dla działka FJM-150
	161020820	Ostłona przeciwdeszczowa dla działka FJM-200

Uwagi:

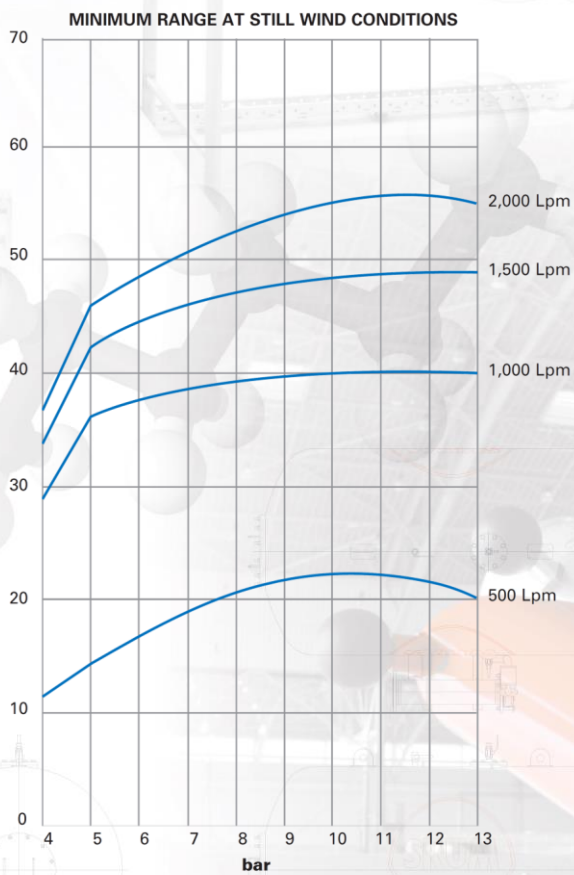
- Nie jest dostarczany ze skrzynką zaciskową lub węzłem ochronnym kabla. Należy zamówić oddzielnie (część nr 168211118).
- Nie obejmuje węża ssawnego
- W komplecie z silnikami 24 VDC
- W komplecie z silnikami:
3 x 220-254/380-440 V 50 Hz, 3- fazowy, IP56
3 x 220-277/386-480 V 50 Hz, 3- fazowy, IP56 silnik liniowy 230 VAV
- W komplecie z silnikami EExd 3 x 230/400 V, 50 Hz, 3- fazowy, IP56 silnik liniowy 24 VAC

FJM 80 EL LA

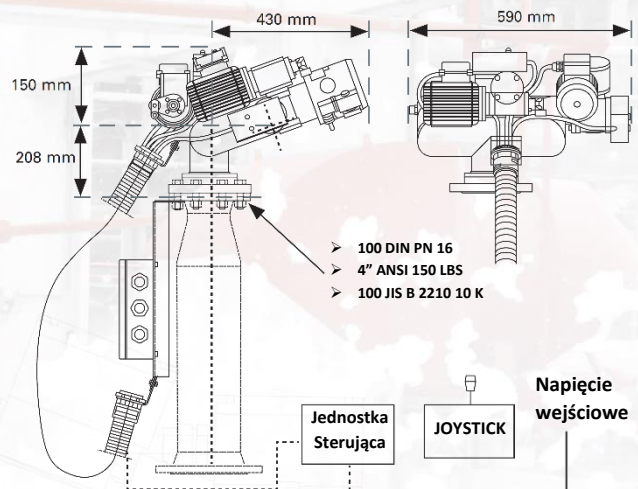


UWAGA: Nie jest dostarczane ze skrzynką przyłączeniową i węzłem ochronnym kabla.

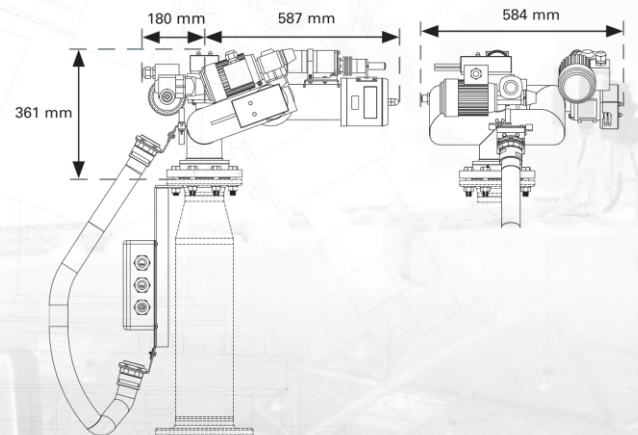
FJM-80 jet range



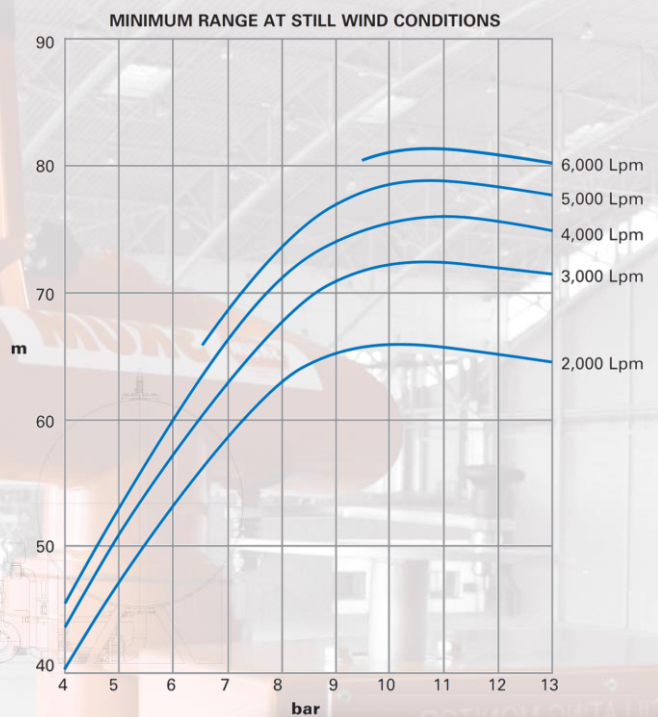
FJM 100 EL MV



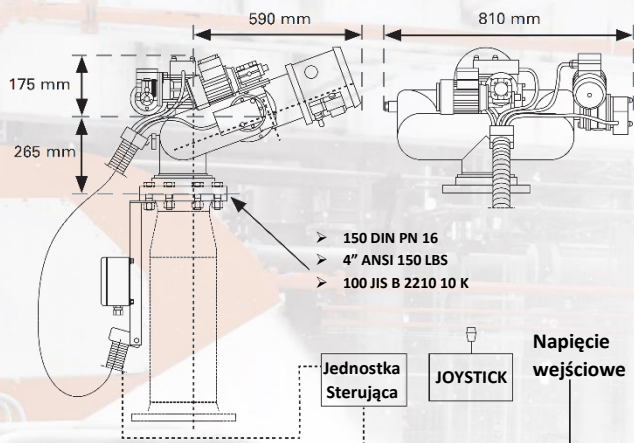
FJM 100 EL LA



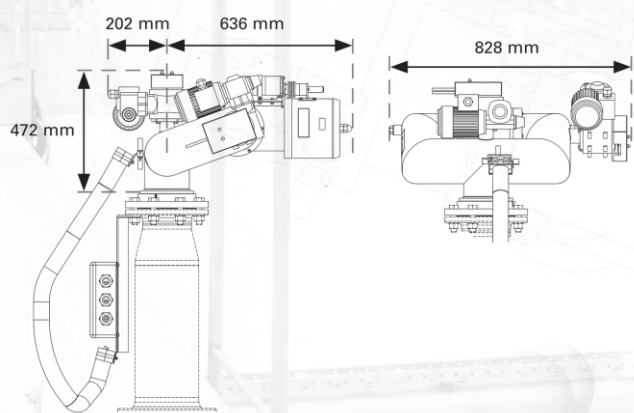
FJM-100 jet range



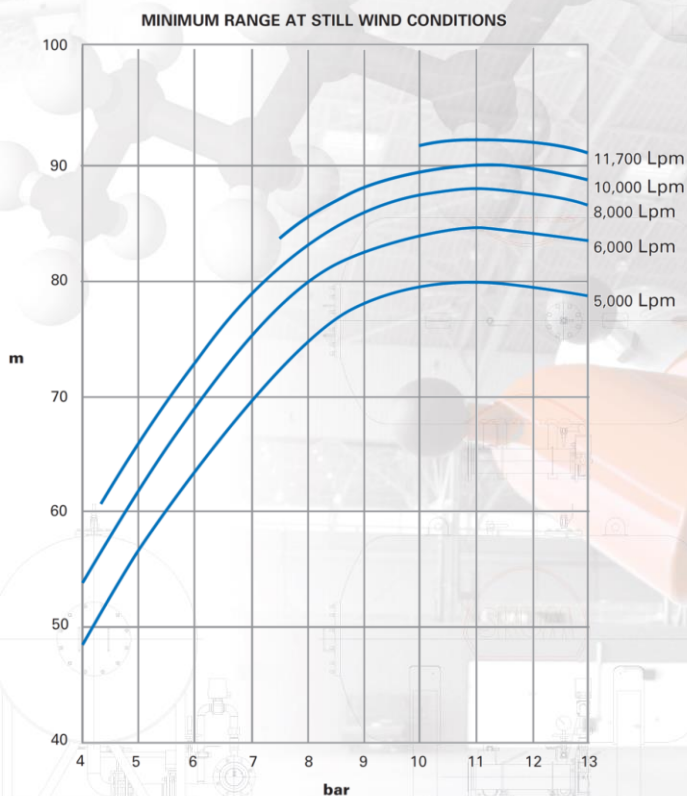
FJM 150 EL MV



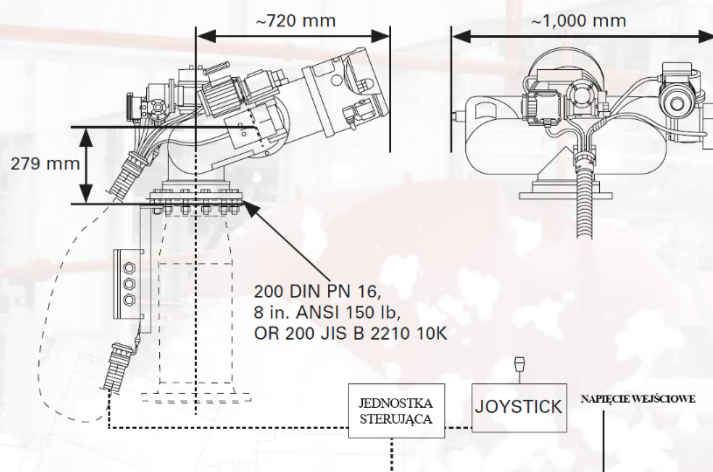
FJM 150 EL LA



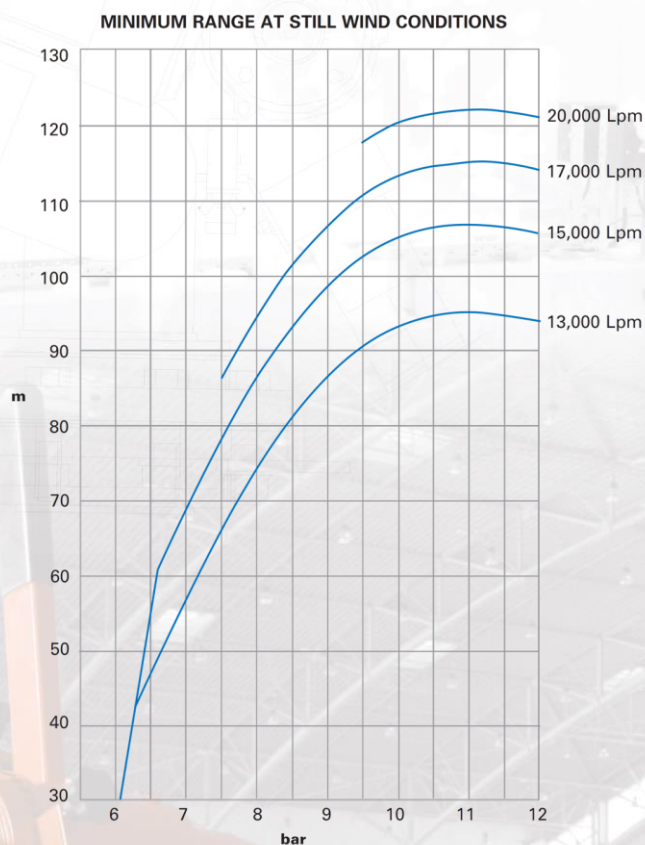
FJM-150 jet range



FJM 200 EL MV



FJM-200 jet range



UWAGI:

1. Siła reakcji (N) = 0,233 x Q (LPM) x vp (bar)
2. Odjąć 10% dla działek w wersji S
3. Osiągnięcie wartości podanych na wykresie zasięgów rzutów zależy od kąta wzniesienia monitora. Aby uzyskać więcej informacji, patrz wykres zależności długości od wysokości

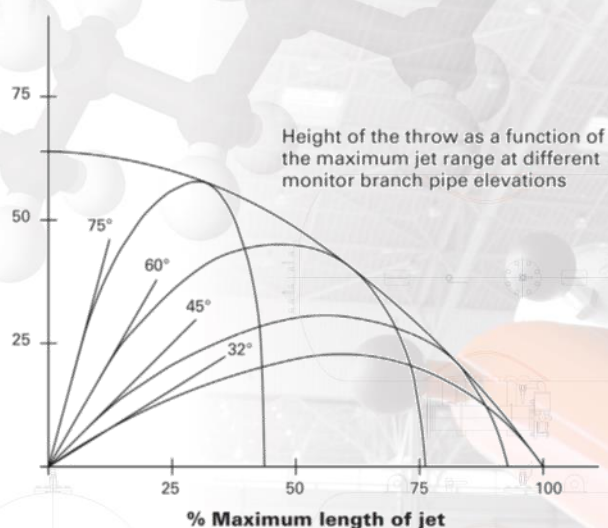
Tabela 2: Informacje techniczne

Standard serii FJM	FJM-80	FJM-100	FJM-150	FJM-200
Wydajność wody [l/min]	od 500 do 2 000	od 1 000 do 6 000	od 3 000 do 11 700	od 8 000 do 20 000
Ciśnienie pracy (projektowe)	4-16 bar	4-16 bar	4-16 bar	4-16 bar
Ciśnienie pracy (optymalne)	10-12 bar	10-12 bar	10-12 bar	10-12 bar
Zakres ruchu w poziomie	± 175°			
Zakres ruchu w pionie (MV)	-	-70°/+70°	-70°/+70°	-60°/+70°
Zakres ruchu w pionie (LA)	-65°/+70°	-90°/+70°	-90°/+70°	-
Waga	28,5 kg	69 kg	98 kg	139 kg

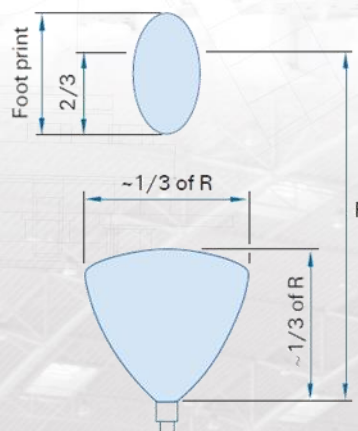
Seria S	FJM-100 S	FJM-150 S
Wydajność wody [l/min]	od 1 000 do 6 000	od 3 000 do 11 700
Ciśnienie pracy (projektowe)	4-16 bar	4-16 bar
Ciśnienie pracy (optymalne)	10-12 bar	10-12 bar
Maksymalna wydajność piany	320 l/min	600 l/min
Zakres ruchu w poziomie	± 178°	
Zakres ruchu w pionie	-45°/+70°	-45°/+70°
Przyłącze środka	2" BSP	2" BSP
Waga	72 kg	101 kg

ZALEŻNOŚĆ ZASIĘGÓW RZUTÓW OD KĄTA PODAWANIA

% Maximum height of jet



SCHEMAT ZASIĘGU MGŁOWEGO



UWAGA:

1. Niniejszy schemat dotyczy wszystkich monitorów FJM
2. R= zakres strumienia

Przeliczone wartości w tym dokumencie mają charakter poglądowy i nie odzwierciedlają rzeczywistych pomiarów.

SKUM oraz nazwy produktów wymienione w niniejszej karcie są znakami towarowymi i/lub zastrzeżonymi znakami towarowymi. Nieautoryzowane użycie jest surowo zabronione.