

Tryskacze serii TY-B, o współczynniku K-5.6 Stojące, wiszące i wiszące wpuszczane, o standardowym czasie reagowania i standardowym zasięgu

Opis ogólny

Opisywane w niniejszej specyfikacji technicznej tryskacze o współczynniku K – 5.6, serii TY-B, stojące, wiszące i wiszące wpuszczane, o standardowym czasie reagowania i standardowym zasięgu, to estetyczne tryskacze z 5 mm szklaną ampulką, zaprojektowane z myślą o zastosowaniu w miejscach o niskim lub zwykłym ryzyku zagrożenia pożarowego takich jak: banki, hotele, centra handlowe, fabryki, rafinerie czy zakłady chemiczne.

Wersja wpuszczana tryskacza wiszącego serii TY-B jest przeznaczona, do zastosowania w pomieszczeniach z wykończonym sufitem. Wpuszczany wiszący tryskacz wykorzystuje jedno z poniższych rozwiązań:

- Dwuczęściowa rozeta wpuszczana Style 15 z regulacją głębokości wpustu w zakresie 5/8 cala (15,9 mm) regulacji całkowitej w stosunku do pozycji wiszącej zrównanej z płaszczyzną otaczającej powierzchni.
- Dwuczęściowa rozeta wpuszczana Style 20 z regulacją głębokości wpustu w zakresie 1/2 cala (12,7 mm) regulacji całkowitej w stosunku do pozycji wiszącej zrównanej z płaszczyzną otaczającej powierzchni.

Zakres regulacji posiadany przez wpuszczaną rozetę stwarza możliwość mniej dokładnego docinania końcówek rur doprowadzających do tryskacza.

Wersje poziomu pośredniego tryskaczy wiszących serii TY-B są szczegółowo opisane w specyfikacji technicznej TFP352. Ostoni tryskaczy są opisane w specyfikacji technicznej TFP780

WAŻNE

Ostrzeżenia dotyczące informacji prawnych i zdrowotnych znajdują się w Karcie Technicznej TFP2300.

Należy zawsze przeczytać „OSTRZEŻENIE DLA MONTERA” w dokumentacji technicznej TFP700, w której znajdują się ostrzeżenia dotyczące obsługi i instalacji systemów tryskaczy oraz ich komponentów. Niewłaściwa obsługa lub montaż mogą trwale uszkodzić system tryskaczy lub jego komponenty i spowodować niezadziałanie tryskacza w sytuacji pożaru lub jego przedwczesne zadziałanie.

ZWRÓĆ UWAGĘ

Opisane w niniejszym dokumencie tryskacze serii TY-B należy instalować i konserwować zgodnie z treścią dokumentu, a także z obowiązującymi normami National Fire Protection Association oraz przepisami wszystkich innych upoważnionych organów. Niestosowanie się do powyższego zapisu może upośledzać pracę urządzeń.

Za utrzymywanie swojego systemu i urządzeń przeciwpożarowych w stanie umożliwiającym ich prawidłowe funkcjonowanie odpowiada właściciel. Wszelkie pytania należy kierować do wykonawcy systemu lub producenta tryskaczy.

Numery identyfikujące tryskaczy (SINs)

TY315 Stojący 5.6K, 1/2 cala NPT
TY325 Wiszący 5.6K, 1/2 cala NPT

Dane techniczne

Zezwolenia

Zob. Tabela A

Maksymalne ciśnienie robocze

175 psi (12,1 bar)
250 psi (17,2 bar)*

* Maksymalne ciśnienie robocze 250 psi (17,2 bar) dotyczy tylko produktów z listy Underwriters Laboratories, Inc. (UL).

Współczynnik wypływu

K = 5.6 GPM/psi^{1/2} (80,6 LPM/bar^{1/2})

Temp.

Zob. Tabela A

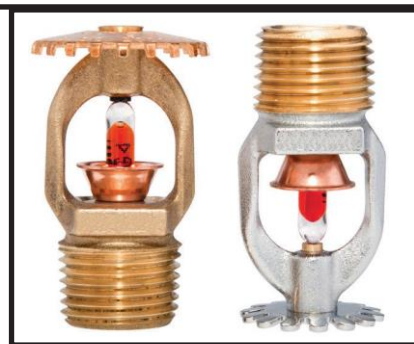
Wykończenia

Tryskacz: Zob. Tabela B

Wpuszczana rozeta: Malowanie na białe,
Malowanie na czarno, Chromowanie, Mosiądz

Charakterystyka fizyczna

RamaBrąz
PrzyciskBrąz/miedź
Zespół uszczelniający Stal nierdzewna z/TEFLON
AmpulkaSzkło
Sruba kompresyjnaBrąz
DeflektorBrąz

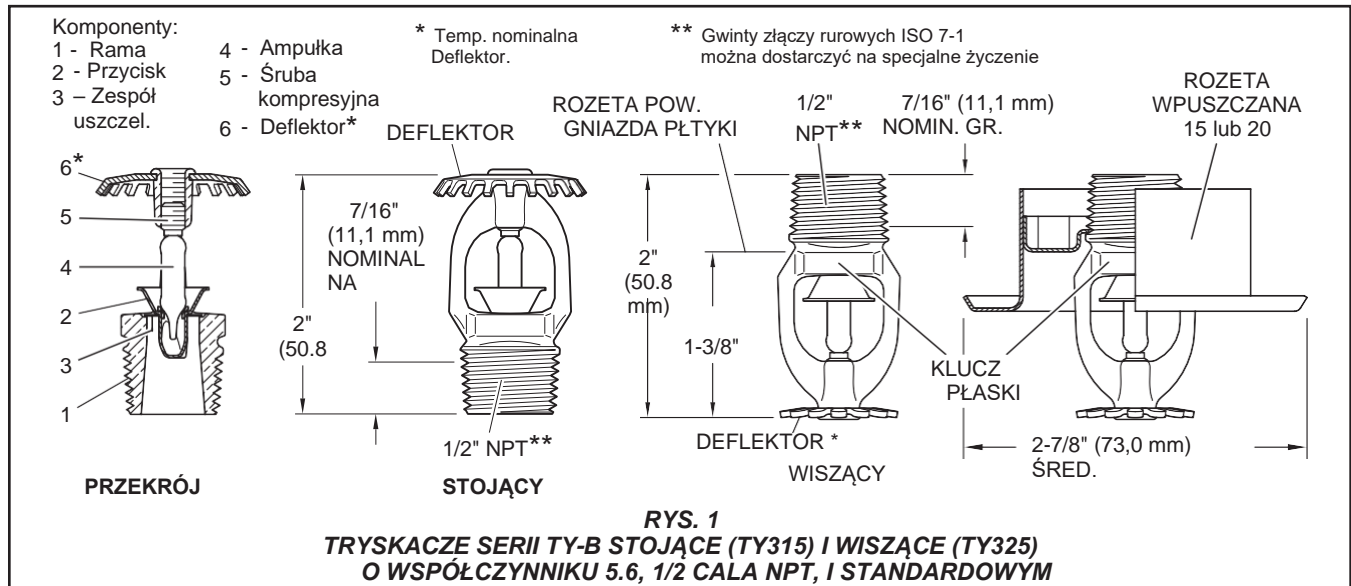


Eksploatacja

Szklana ampulka zawiera ciecz, która rozszerza się w przypadku jej ekspozycji na ciepło. Po uzyskaniu nominalnej temperatury, ciecz rozszerza się na tyle, aby rozbić szklaną ampulkę aktywując w ten sposób tryskacz i przepływ wody.

Kryteria projektowe

Tryskacze serii TY-B, o współczynniku K 5.6, Stojące (TY315) i Wiszące (TY325) są przeznaczone do systemów ochrony przeciwpożarowej zaprojektowanych zgodnie z normami instalacyjnymi uznanymi przez odpowiednie instytucje rejestrujące i atestujące (np. rejestracja w UL odbywa się w oparciu o wymogi NFPA 13, natomiast aprobatą FM oparta jest na specyfikacjach FM Loss Prevention Data Sheets). Do wpuszczanych instalacji wiszących mogą być wykorzystywane wyłącznie rozety wpuszczane Style 15 lub 20



Instalacja

Tryskacze serii TY-B, o współczynniku K-5.6 Stojące i Wiszące należy instalować zgodnie z zapisami niniejszej sekcji.

Ogólne instrukcje

Nie wolno instalować tryskacza z ampułką w sytuacji, gdy ampułka jest pęknięta lub dochodzi do wycieku cieczy z ampułki. Gdy tryskacz znajduje się w pozycji poziomej, powinno być widać małą bańkę powietrza. Średnica bańki powietrza wynosi około 1/16 cala (1,6 mm) w temp. 135°F (57°C) do 3/32 cala (2,4 mm) w temp. 360°F (182°C).

Szczelne złącze 1/2 cala NPT można uzyskać stosując moment obrotowy w zakresie od 7 do 14 lbs.-ft. (9,5 do 19,0 Nm). Wyższe poziomy momentu mogą zniekształcać wlot tryskacza powodując nieszczelności lub uszkodzenie tryskacza.

Nie wolno kompensować niedopasowania rozety poprzez zbyt słabe lub zbyt mocne dokręcenie tryskacza. Należy skorygować ustawienie przyłącza Wyregulować pozycję tryskacza.

Tryskacze wiszące i stojące

Tryskacze stojące i wiszące serii TY-B należy instalować zgodnie z następującymi instrukcjami:

Krok 1. Tryskacze wiszące należy instalować w pozycji wiszącej, a stojące w pozycji stojącej.

Krok 2. Po nałożeniu szczeliwa na gwint rury, należy ręcznie wkręcić tryskacz w złączkę.

Krok 3. Należy dokręcić tryskacz w złączce wyłącznie za pomocą klucza do tryskaczy W-Type 6 (rysunek 2). Odnosnie rysunku 1, na wpusty na tryskaczu należy założyć klucz do tryskaczy W-Type 6. Momenty dla tryskaczy 7 do 14 lb-ft (9,5 do 19,0 N·m).

Tryskacze wpuszczane wiszące

Tryskacze wpuszczane wiszące serii TY-B należy instalować zgodnie z następującymi instrukcjami:

Krok A. Po zainstalowaniu płyty montażowej, odpowiednio, Style 15 lub 20 nad gwintem tryskacza i po nałożeniu szczeliwa na gwint rury, należy ręcznie wkręcić tryskacz w złączkę

Krok B. Należy dokręcić tryskacz w złączce wyłącznie za pomocą klucza do tryskaczy W-Type 7 (Rysunek 3). W odniesieniu do Rys. 1. klucz do tryskaczy wpuszczanych W-Type 7 ma być założony na wypusty na tryskaczu. Momenty dla tryskaczy 7 do 14 lb-ft (9,5 do 19,0 N·m).

Krok C. Po zainstalowaniu sufitu lub nałożeniu powłoki wykończeniowej, wsunąć Obudowę Style 15 lub 20 nad tryskacz serii TY-B i popychać nad Płytą montażową, aż kołnierz zetknie się z sufitem.

Konserwacja

Tryskacze serii TY-B, o współczynniku K-5,6, Stojące (TY315) i Wiszące (TY325) należy instalować zgodnie z zapisami niniejszej sekcji.

Przed zamknięciem zaworu kontrolnego systemu ochrony przeciwpożarowej w celu wykonania prac konserwacyjnych, należy uzyskać pozwolenie na zamknięcie tego systemu od uprawnionych organów; ponadto, należy poinformować o tym fakcie cały personel, którego takie zamknięcie dotyczy.

Brak zewn. kawałka rozety stosowanej do zakrycia prześwitu może opóźnić moment zadziałania tryskacza w sytuacji pożaru.

Właściciel musi zapewnić, że tryskacze nie są wykorzystywane do podwieszania żadnych przedmiotów oraz, że są czyszczone za pomocą specjalnej szczotki do odkurzania tryskaczy; w przeciwnym razie może dochodzić do wadliwej pracy tryskaczy a nawet braku ich zadziałania.

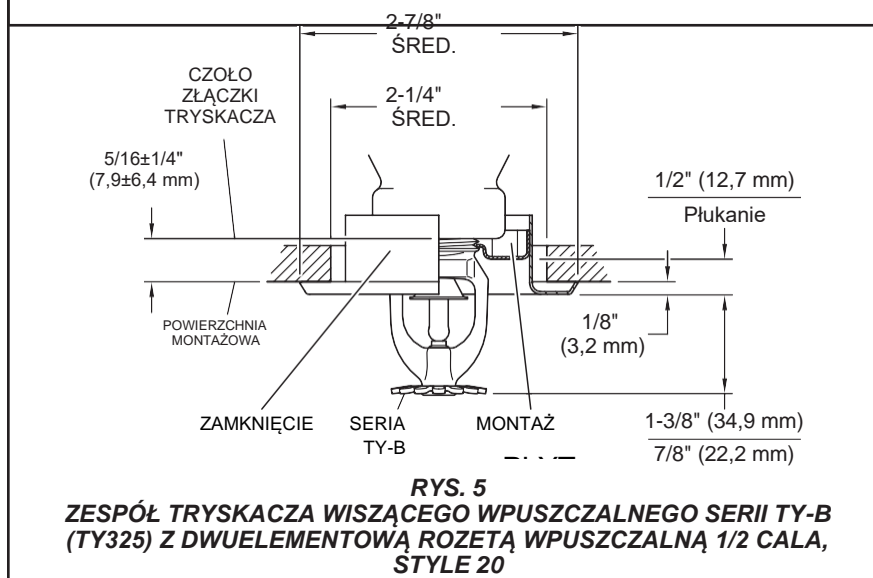
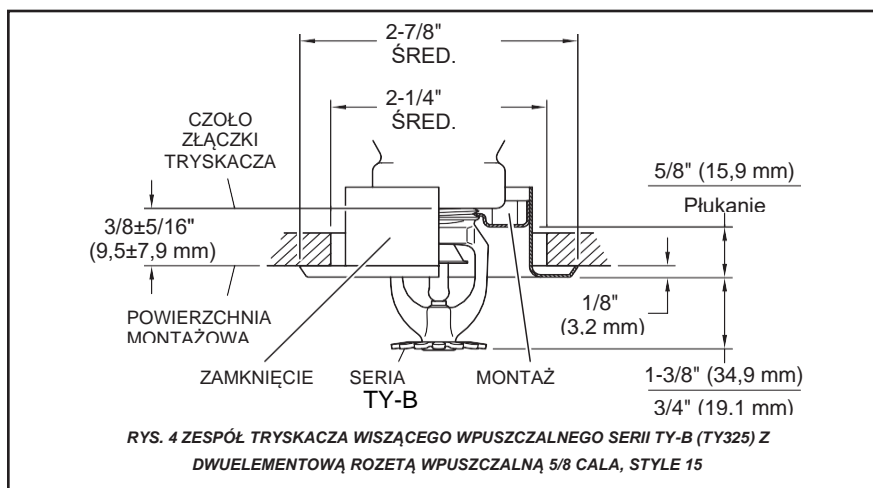
Tryskacze, które ciekną lub wykazują widoczne oznaki korozji należy wymienić.

Po opuszczeniu przez nie fabryki, automatycznych tryskaczy nie wolno malować, cynkować, powlekać lub modyfikować w inny sposób. Zmodyfikowane tryskacze należy wymienić. Tryskacze, które zostały narażone na produkty spalania indukujące korozję, ale nie zostały uruchomione należy wymienić w sytuacji, gdy nie można ich dokładnie wyczyścić za pomocą szmatki lub miękkiej szczotki.

Należy uważać, aby nie uszkodzić tryskaczy, w szczególności w trakcie montażu. Uszkodzone tryskacze, czy to na skutek upalenia indukującego korozję, czy to na skutek uderzenia, uderzenia czy w inny sposób należy wymienić. Wymienić należy również tryskacz, który posiada pękniętą ampulkę lub w ampulce którego nie ma cieczy (Zob. Sekcja Instalacja).

Następnie wymagane są coroczne inspekcje na mocy NFPA 25, niemniej jednak zamiast inspekcji na poziomie posiadki należy przeprowadzić wrywkowe kontrole wizualne z bliska.

Właściciel pozostaje odpowiedzialny za inspekcje, próby i konserwację własnego systemu ochrony przeciwpożarowej i urządzeń w sposób zgodny z zapisami niniejszego dokumentu oraz obowiązującymi normami stowarzyszenia National Fire Protection Association (np. NFPA 25), oraz normami wymaganymi przez wszystkie uprawnione w tym zakresie organy. W przypadku jakichkolwiek pytań prosimy o kontakt z firmą wykonującą instalację lub producentem urządzeń.



Zaleca się, aby systemy automatycznych tryskaczy były poddawane oględzinom, próbom oraz konserwowane przez wykwalifikowany Serwis, zgodnie z lokalnymi wymogami i/lub krajowymi kodeksami.

Ograniczona gwarancja

Warunki gwarancji znajdują się na stronie www.tyco-fire.com.

Procedura zamawiania

Skontaktować się z lokalnym dystrybutorem w celu rozpoznania dostępności. Składając zamówienie, wskazać pełną nazwę produktu i nr części (P/N).

Zespoły tryskaczy z złączem gwintowanym NPT

Wskazać: Seria TY-B Stojący lub Wiszący (określić) Tryskacz, SIN (określić), K=5,6, Standardowy czas reakcji, (określić) klasa temperaturowa, (określić) wykończenie, P/N (określić, patrz tabela B).

Wpuszczana rozeta

Wskazać: Style 15 Rozeta wpuszczana z (określić*) wykończeniem, P/N (określić*)

Wskazać: Style 20 Rozeta wpuszczana z (określić*) wykończeniem, P/N (określić*)

* Zob. Karta Charakterystyki Technicznej TFP770.

Klucz do tryskaczy

Wskazać: Klucz do tryskaczy nr 6, typ W, P/N 56-000-6-387

Wskazać: Klucz do tryskaczy nr 7, typ W, P/N 56-850-4-001

| K | TYP TRYSKACZA | TEMP. | KOLOR CIECZY W AMPUŁCE | WYKOŃCZENIE TRYSKACZA (7) | | | | | |
|------------------------|---|---------------|------------------------|---------------------------|-------------|-------------|-------------|--|--|
| | | | | NATURALNA MIEDŹ | CHROMOWANIE | POLIESTER** | | | |
| 5.6 1/2 cala NPT | STOJĄCY (TY315) i WISZĄCY (TY325) Rys. 1 | 135°F (57°C) | Pomarańcz | 1, 2, 3, 4, 5, 6, | | | | | |
| | | 155°F (68°C) | Czerwony | | | | | | |
| | | 175°F (79°C) | Żółty | | | | | | |
| | | 200°F (93°C) | Zielony | | | | | | |
| | | 286°F (141°C) | Niebieski | | | | | | |
| | 360°F (182°C) | Jasnioletowy | | | | | | | |
| | WISZĄCY WPUSZCZANY (TY325)* Rys 4 i 5: | 135°F (57°C) | Pomarańcz | | | | 1, 2, 3, 4, | | |
| | | 155°F (68°C) | Czerwony | | | | | | |
| | | 175°F (79°C) | Żółty | | | | | | |
| | | 200°F (93°C) | Zielony | | | | | | |
| 286°F (141°C) | | Niebieski | | | | | | | |

Uwagi:

1. Dopuszczenie Underwriters Laboratories, Inc. (UL)
 2. Dopuszczenie Underwriters Laboratories, Inc. do użytku w Kanadzie (C-UL)
 3. Dopuszczenie FM Global (Dopuszczenie FM)
 4. Dopuszczenie Loss Prevention Certification Board (LPCB Ref. No. 007k/03)
 5. Dopuszczenie VdS (Szczegolowe informacje: kontakt z Johnson Controls, Enschede, Netherlands, Tel. 31-53-428-4444 / Fax 31-53-428-3377)
 6. Dopuszczenie Loss Prevention Certification Board (LPCB Ref. No. 094a/05)
 7. Tam, gdzie tryskacze z powłoką poliestrową są oznaczone jako UL i C-UL, tryskacze UL i C-UL są oznaczone jako tryskacze odporne na korozję. Instalacja z Rozetą Wpuszczaną Style 15 (1/2" NPT) 5/8" w zależności od przypadku.
- ** Tylko rama i deflektor

TABELA A
TRYSKACZE SERII TY-B STOJĄCE I WISZĄCE DOPUSZCZENIA
LABORATORYJNE

P/N* 77 – XXX – X – XXX

| SIN | | | WYKOŃCZENIE TRYSKACZA | | TEMPERATURY | |
|-----|-----------------------------|-------|-----------------------|--|-------------|---------------|
| 570 | 5.6K STOJĄCY (1/2 cala NPT) | TY315 | 1 | NATURALNA MIEDŹ | 135 | 135°F (57°C) |
| 571 | 5.6K WISZĄCY (1/2 cala NPT) | TY325 | 3 | CZYSTA BIEL (RAL 9010) ** POLIESTER | 155 | 155°F (68°C) |
| | | | 4 | BIEL SYGNAL. (RAL 9003) POLIESTER | 175 | 175°F (79°C) |
| | | | 5 | CZERN (RAL 9005) POLIESTER | 200 | 200°F (93°C) |
| | | | 9 | CHROMOWANIE | 286 | 286°F (141°C) |
| | | | | | 360 | 360°F (182°C) |
| | | | | | 000 | OTWARTY** |

* Użyć przedrostka „I” dla podłączenia ISO 7-1; np., 77-570-4-175-I

* Sprzedaż wyłącznie Eastern Hemisphere

*** OTWARTY wskazuje zespół tryskacza bez ampułki szklanej, przycisku i zespołu uszczelniającego.

TABELA B
TRYSKACZE STOJĄCE I WISZĄCE SERII TY-B, NR
CZĘŚCI