



Nazwa produktu	Bladder Tank MTB-V
Opis	Ciśnieniowy zbiornik przeponowy - pianowy
Producent	SKUM
Wydanie	1.0/2023

## 1. Opis

Zbiornik ciśnieniowy przeponowy typu Bladder Tank wykonany jest ze stali zawierającej przeponę kauczukową, w której magazynowany jest środek pianotwórczy. Zbiornik przeponowy składa się ze stalowego płaszcza, wewnątrz którego znajduje się kauczukowa przepona (membrana) wypełniona zapasem środka pianotwórczego.

## 2. Zastosowanie

Zbiornik ciśnieniowy przeponowy typu Bladder Tank używany jest w celu magazynowania i dozowania środka pianotwórczego do systemów gaśniczych wodnych o zmiennych przepływach i/lub ciśnieniach.

Instalacja ze zbiornikiem Bladder Tank jest idealnym rozwiązaniem w przypadku modernizacji systemu tryskaczowego w system zraszania wodno - pianowego. Stała dozowania, niezależnie od natężenia przepływu, jest osiągnięta przez wyrównanie ciśnień między koncentratem pianotwórczym w przeponie, a wodą w układzie przepływającą przez dozownik.

## 5. Specyfikacja techniczna

Maksymalne ciśnienie robocze	12,1 bar (175 psi)
Wymogi projektowe	PED (znak CE)
Materiał: Płaszcz zewnętrzny zbiornika	Czarna stal
Materiał: Membrana	Kauczuk butylowy
Materiał: Połączenia kotlerzowe linii piany, rura perforowana wewnątrz zbiornika	Stal nierdzewna
Obróbka powierzchni	Farba podkładowa oraz epoksydowa (czerwona)
Zakres dostawy	Przyłącza wody i koncentratu pianotwórczego: zaślepione
	Przepustnice 2" lub 3" do przyłączy wody i koncentratu pianotwórczego
	Zawór odwadniający płaszcz zewnętrzny: 1" BSP żeński Materiał: mosiądz
	Zawór odpowietrzający płaszcz zewnętrzny: 1" BSP żeński Materiał: mosiądz
	Zawór do napełniania membrany koncentratem pianotwórczym: 1" BSP żeński Materiał: stal nierdzewna
	Zawór odpowietrzający membranę: 1" BSP żeński Materiał: stal nierdzewna

## 3. Cechy

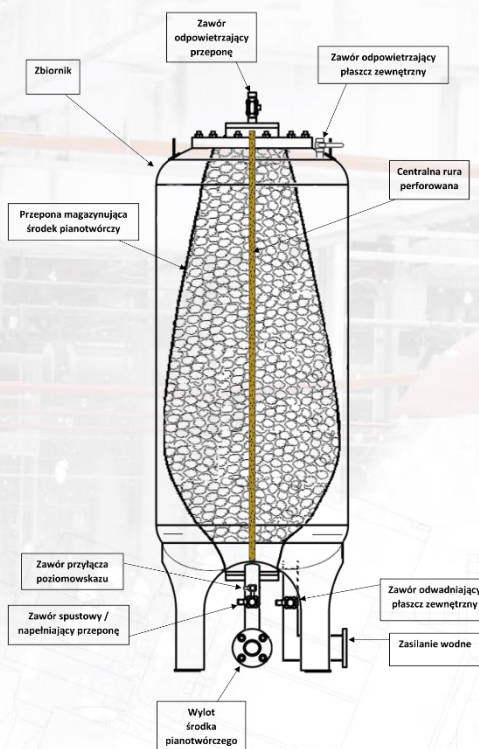
- Zbiorniki są produkowane zgodnie z dyrektywą PED - Pressure Equipment Directive (znak CE)
- Dostępne pojemności do 12 000 L
- Zbiorniki są przeznaczone do stosowania z dozownikami serii TPW/PPW/Between Flange/Flowmax CL
- Połączenia: flansa DIN PN16 lub ANSI 150lbs

## 4. Certyfikaty, dopuszczenia

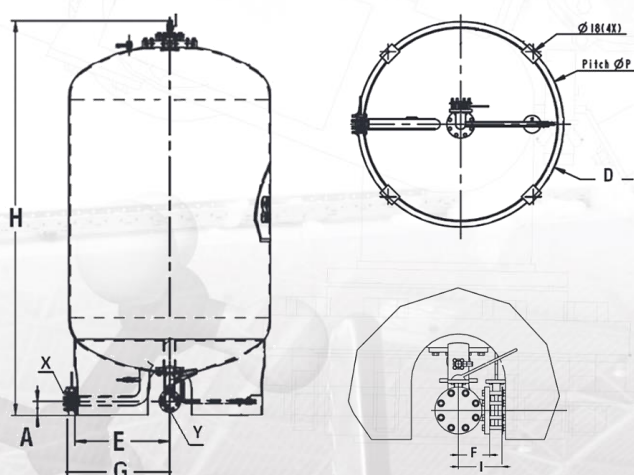
- Deklaracja zgodności producenta
- Pressure Equipment Directive (CE)
- Paszport ciśnieniowy
- Krajowa Ocena Techniczna CNBOP nr CNBOP-PIB-KOT-2023/0372-1005
- Krajowy Certyfikat Stałości Właściwości Użytkowych nr 063-UWB-0512



## 6. Konstrukcja



## 7. Informacje do zamówienia



Nr. katalogowy	Model (litry)	Wymiary [mm]								Przyłącza		
		D	H	A	E	F	G	I	P	Woda (X)	Piana (Y)	Waga (kg)
127708104	400	800	1563	98	362	91	412	141	785	2'	2'	275
127708207	600	800	2063	98	362	91	412	141	785	2'	2'	330
127711108	800	800	2413	98	362	91	412	141	785	2'	2'	370
127711209	1000	1100	1930	98	492	91	545	141	1049	2'	2'	450
127711299	1200	1100	2130	98	492	91	545	141	1049	2'	2'	500
127711407	1500	1100	2430	98	492	91	545	141	1049	2'	2'	550
127711510	2000	1100	3030	98	492	91	545	141	1049	2'	2'	650
127714108	2500	1400	2541	130	645	133	698	186	1396	3'	3'	950
127714227	3000	1400	2891	130	645	133	698	186	1396	3'	3'	1050
127714304	3500	1400	3191	130	645	133	698	186	1396	3'	3'	1150
127714410	4000	1400	3591	130	645	133	698	186	1396	3'	3'	1250
127714508	4500	1400	3891	130	645	133	698	186	1396	3'	3'	1350
127714605	5000	1400	4191	130	645	133	698	186	1396	3'	3'	1450
127714707	5500	1400	4591	130	645	133	698	186	1396	3'	3'	1550
127714816	6000	1400	4891	130	645	133	698	186	1396	3'	3'	1650
127714904	6500	1400	5391	130	645	133	698	186	1396	3'	3'	1800
127718109	7000	1850	3627	130	873	133	926	186	1846	3'	3'	2100
127715055	8000	Dostępne na specjalne zamówienie								3'	3'	
127715058	10000	Dostępne na specjalne zamówienie								3'	3'	
127715061	12000	Dostępne na specjalne zamówienie								3'	3'	