

Nazwa produktu	Bladder Tank Horizontal
Opis	Zbiornik przeponowy środka pianotwórczego
Produkt	ANSUL
Wydanie	1.0/2022



ZAPYTAJ O PRODUKT

1. Opis

Zbiornik przeponowy Bladder Tank ANSUL[®] jest jednym z elementów zrównoważonego systemu dozowania środka pianotwórczego. Jego działanie nie wymaga zewnętrznego zasilania innego niż ciśnieniowy system wodny. Zbiornik przeponowy Bladder Tank może pracować z dowolnym środkiem pianotwórczym ANSUL.

2. Charakterystyka

Zbiornik przeponowy ANSUL jest zbiornikiem ciśnieniowym wykonanym ze stali przeznaczonym do przechowywania środka pianotwórczego. Koncentrat środka pianotwórczego jest odprowadzany ze zbiornika na skutek ciśnienia, jakie wywiera woda na elastyczną przeponę wewnątrz stalowego zbiornika. (Dozowniki są oddzielnym elementem instalacji i są opisane w oddzielnej karcie).

Zbiorniki ANSUL dostępne są w wersjach wertykalnych i horyzontalnych o różnych nominalnych pojemnościach wymienionych w tabelach informacyjnych. Oba modele wyposażone są w perforowane rury, które pozwalają na lepsze wyładowanie środka.

- Zawory, które podłączone są w normalnej pozycji działania dostarczane są z tabliczkami określającymi ich funkcję oraz instrukcją obsługi
- Zbiornik dostarczany jest z rurami nierdzewnymi
- Zewnętrzne powierzchnie zbiornika pokryte są czerwonym lakierem lub czerwoną epoksydową farbą chromowaną do stosowania w środowisku morskim lub żrącym. Zbiornik przeznaczony jest do stosowania z wodą morską i wodociągową.

3. Certyfikaty, dopuszczenia

- FM
- UL
- Krajowa Ocena Techniczna CNBOP-PIB-KOT-2023/0372-1005

Zbiorniki przeponowe o pojemności 200 galonów (757 l) i większe są oznaczone znakiem CE w zgodności z 97/23/EC Pressure Equipment Directive. Zbiorniki o pojemności mniejszej niż 200 galonów (757 l) są dopuszczone na podstawie ASME.

4. Dane techniczne

Zbiorniki przeponowe ASME horyzontalne i wertykalne są zaprojektowane i zbudowane zgodnie z najnowszymi wersjami ASME Section VIII, Division I, dla nieogrzewanych płomieniami zbiorników ciśnieniowych o ciśnieniu pracy 175 psi (12.1 bar) i przetestowane pod ciśnieniem co najmniej 255 psi (17.6 bar).

Wszystkie krawędzie i spawy wewnątrz zbiornika są gładkie. Powłoki są oczyszczone, piaskowane i pokryte wysokiej jakości farbą epoksydową.

Tabliczka znamionowa ASME zawiera następujące informacje: rok produkcji, nr tabliczki, ciśnienie robocze, grubość materiału, temperaturę oraz rodzaj korpusu.

Zbiornik zawiera również etykietę określającą rodzaj stosowanego środka pianotwórczego jaki został przeznaczony do prawidłowego funkcjonowania systemu, ilości stosowanego środka oraz ostrzeżenia przy stosowaniu innych środków niż zalecane.

Zbiornik zawiera elastyczną przeponę z materiału zbadanego przez Underwriters Laboratories dla kompatybilności ze środkiem pianotwórczym który ma być stosowany. Grubość materiału przepony wynosi co najmniej 0,05 cala (1,27 mm).

Dodatkowy osprzęt stanowią rury PCV lub inne materiały, kompatybilne ze środkiem pianotwórczym.



5. Informacje do zamówień

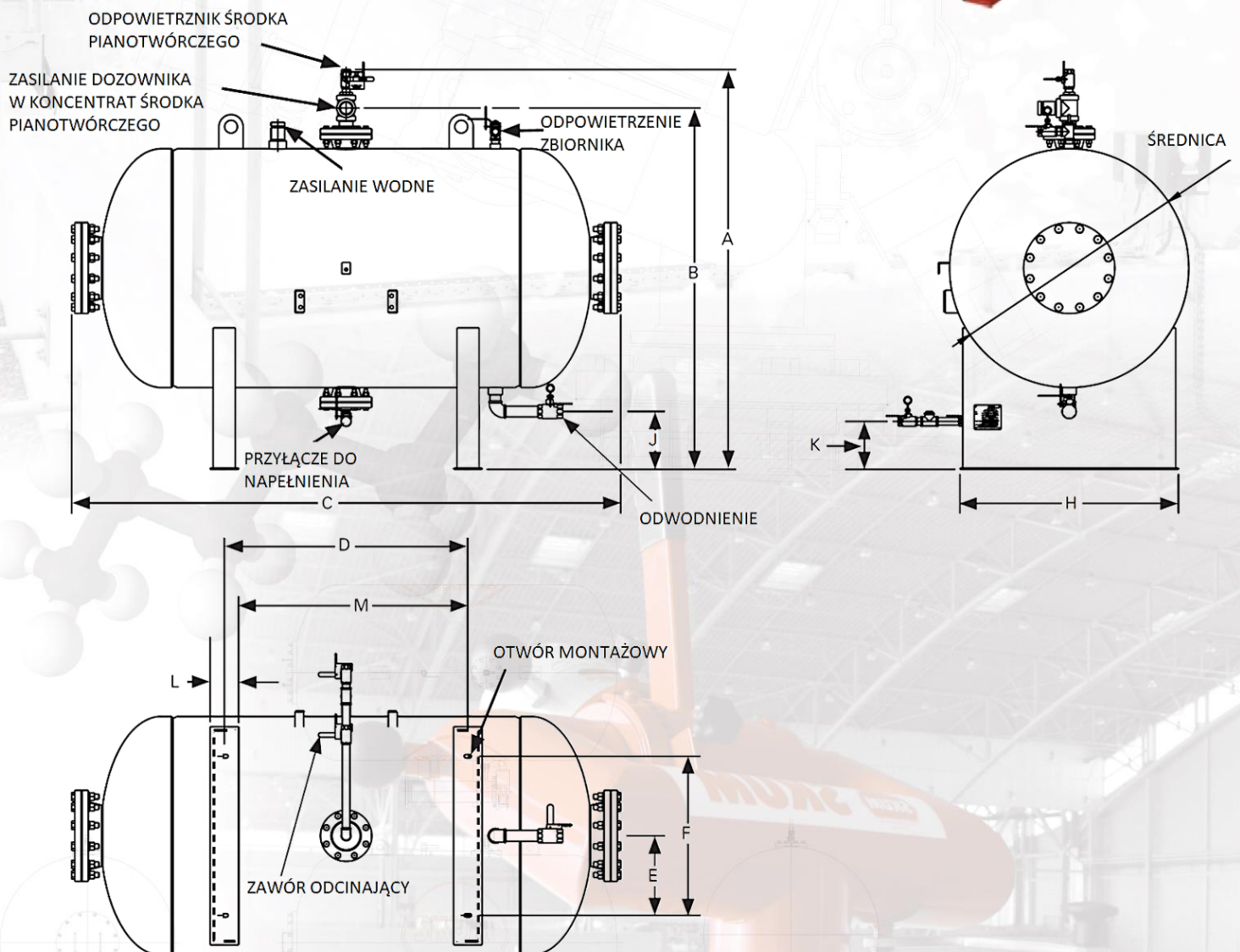


Tabela z wymiarami

Nr kat.	Model [Litr]	Ø [mm]	Wymiary												Przyłącza		
			A [mm]	B [mm]	C [mm]	D [mm]	E [mm]	F [mm]	G [mm]	H [mm]	J [mm]	K [mm]	L [mm]	M [mm]	Woda [NPT]	Piana [NPT]	Waga [kg]
444044	379	610	1346	1162	1892	800	127	254	16x32	584	286	210	127	673	2	2	271
444045	568	762	1486	1314	1880	652	203	406	16x32	711	254	210	127	525	2	2	374
444046	757	762	1486	1314	2375	1149	203	406	16x32	711	254	210	127	1022	2	2	421
444047	1136	1067	1791	1619	1943	572	356	711	16x32	975	254	210	127	445	2	2	648
444048	1514	1067	1791	1619	2451	1086	356	711	16x32	975	254	210	127	959	2	2	757
444049	1893	1219	1981	1803	2388	892	432	864	22x32	1118	254	203	178	714	3	3	931
444050	2271	1219	1981	1803	2769	1210	432	864	22x32	1118	254	203	178	1032	3	3	1026
444051	2650	1219	1981	1803	3137	1651	432	864	22x32	1118	254	203	178	1473	3	3	1119
444052	3028	1219	1981	1803	3556	2061	432	864	22x32	1118	254	203	178	1883	3	3	1226
444053	3407	1524	2286	2089	2743	1091	584	1168	25x32	1384	254	203	178	913	3	3	1395
444054	3785	1524	2286	2089	2997	1337	584	1168	25x32	1384	254	203	178	1159	3	3	1486
444055	4542	1524	2286	2089	3353	1699	584	1168	25x32	1384	254	203	178	1521	3	3	1620
444056	5300	1524	2286	2089	3835	1676	584	1168	25x32	1384	254	203	178	1499	3	3	1810
444057	6057	1854	2629	2432	3112	1232	737	1168	25x32	1683	254	191	229	1003	3	3	2408
444058	6814	1854	2629	2432	3429	1540	737	1473	25x32	1683	254	191	229	1311	3	3	2587
444059	7571	1854	2629	2432	3886	381	737	1473	25x32	1683	254	191	229	1624	3	3	2871
444060	8328	1854	2629	2432	4115	1853	737	1473	25x32	1683	254	191	229	1391	3	3	3009
444061	9085	1854	2629	2432	4432	2553	737	1473	25x32	1683	254	191	229	2324	3	3	3197
444062	9842	1854	2629	2432	4750	2872	737	1473	25x32	1683	254	191	229	2643	3	3	3385
444063	10599	1854	2629	2432	5067	3189	737	1473	25x32	1683	254	191	229	2961	3	3	3573
444064	11356	1854	2629	2432	5385	3504	737	1473	25x32	1683	254	191	229	3275	3	3	3760

