

Nazwa produktu	TPW MK2
Opis	Dozownik środka pianotwórczego
Producent	SKUM
Wydanie	1.0/2023


 TPW-100
 TPW-150

TPW-200

ZAPYTAJ O PRODUKT

Opis

Dozownik serii TPW zapewnia precyzyjne dozowanie środka pianotwórczego w szerokim zakresie przepływu i zmiennych wartościach ciśnienia. Wykonany jest z mosiądzu, bardzo łatwy w montażu, nadaje się do zastosowania we wszystkich typach instalacji pianowych.

Zastosowanie

Dozownik TPW jest używany w połączeniu ze zbiornikiem przeponowym – bladder tank. Taki zespół dozowania i magazynowania środka pianotwórczego zapewnia znakomite parametry wytwarzanej piany. Dokładne dozowanie środka pianotwórczego niezależnie od przepływu i ciśnienia, ma zasadnicze znaczenie dla prawidłowej pracy systemu piany.

Cechy charakterystyczne

- Dozownik zaprojektowany zgodnie z wymaganiami normy: EN 13565:1 oraz NFPA 16 Chapter 4
- Kompaktowa Konstrukcja odporna na korozję,
- Fabrycznie kalibrowany na stężenie 2% lub 3%
- Maksymalny / minimalny stosunek przepływu 120:1
- Przyłącze wody: między kołnierzowe

Przyłącza

- Wodne: między kołnierzowe
- Pianowe: kołnierzowe DIN, ANSI lub gwintowane BSP.

Działanie

W pełni automatyczne dozowanie piany w zakresie ciśnienia oraz przepływu

INSTALACJA

Dozownik z serii TPW MK II instalowany jest między kołnierzowo i przeznaczony jest tylko do systemów z wykorzystaniem zbiornika ciśnieniowego typu bladder tank.

W celu poprawnego działania dozownika zalecane jest zachowanie:

- 5 średnic (D) prostej rury na linii zasilania wodnego przed przyłączeniem dozownika,
- 3 średnice (D) prostej rury za dozownikiem.

- 4 średnice (D) prostej rury zasilającej zbiornik w wodę przed dozownikiem
- maksymalna długość rury zasilającej wynosi max 10 m.

Certyfikaty, dopuszczenia

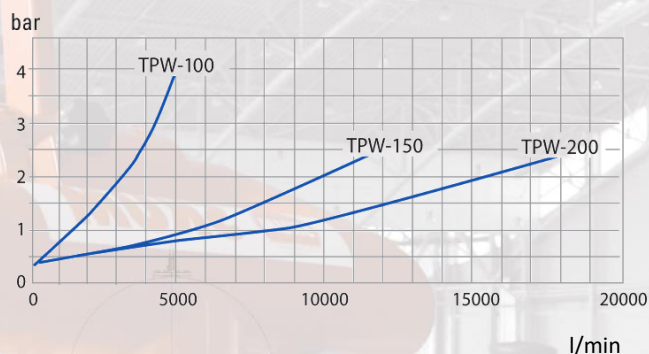
- Przebadany na zgodność z wymaganiami normy 13565-1
- Russian State Fire Academy
- Det Norske Veritas (DNV)
- Russian Maritime Register of Shipping (RMRS)
- Krajowy Certyfikat Stałości Właściwości Użytkowych CNBOP nr 063-UWB-0177 dla TPW 150**



INFORMACJE DO ZAMÓWIENIA

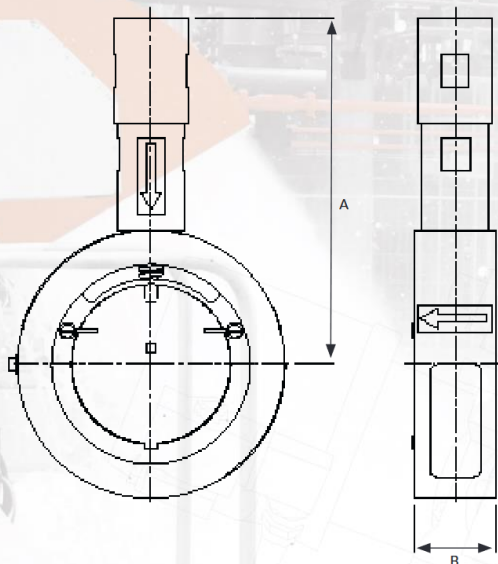
- Numer katalogowy
- Rozmiar
- Stężenie dozowania
- Rodzaj środka

Spadek ciśnienia

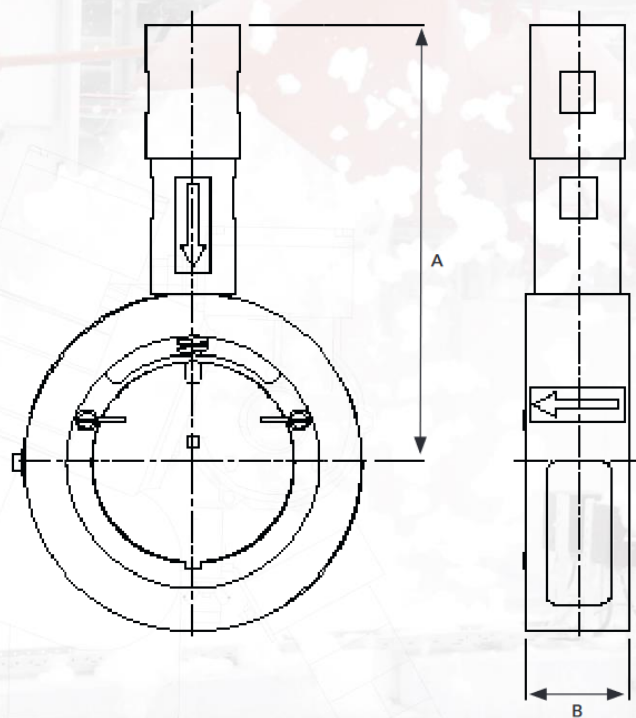


Wymiary

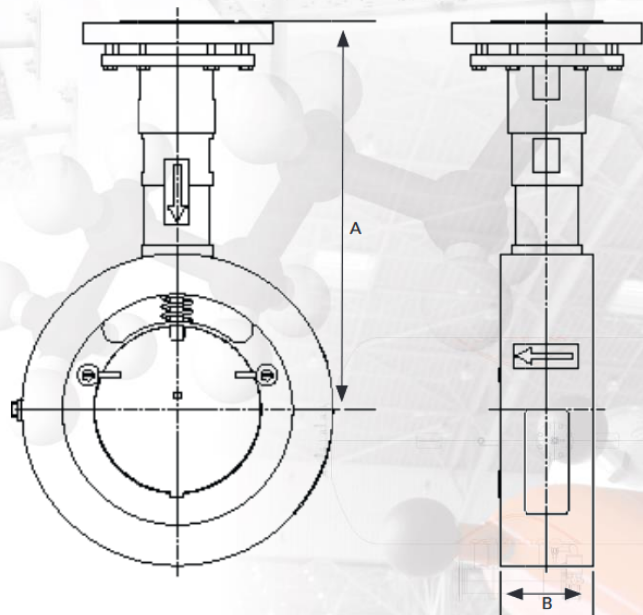
TPW-100



TPW-150



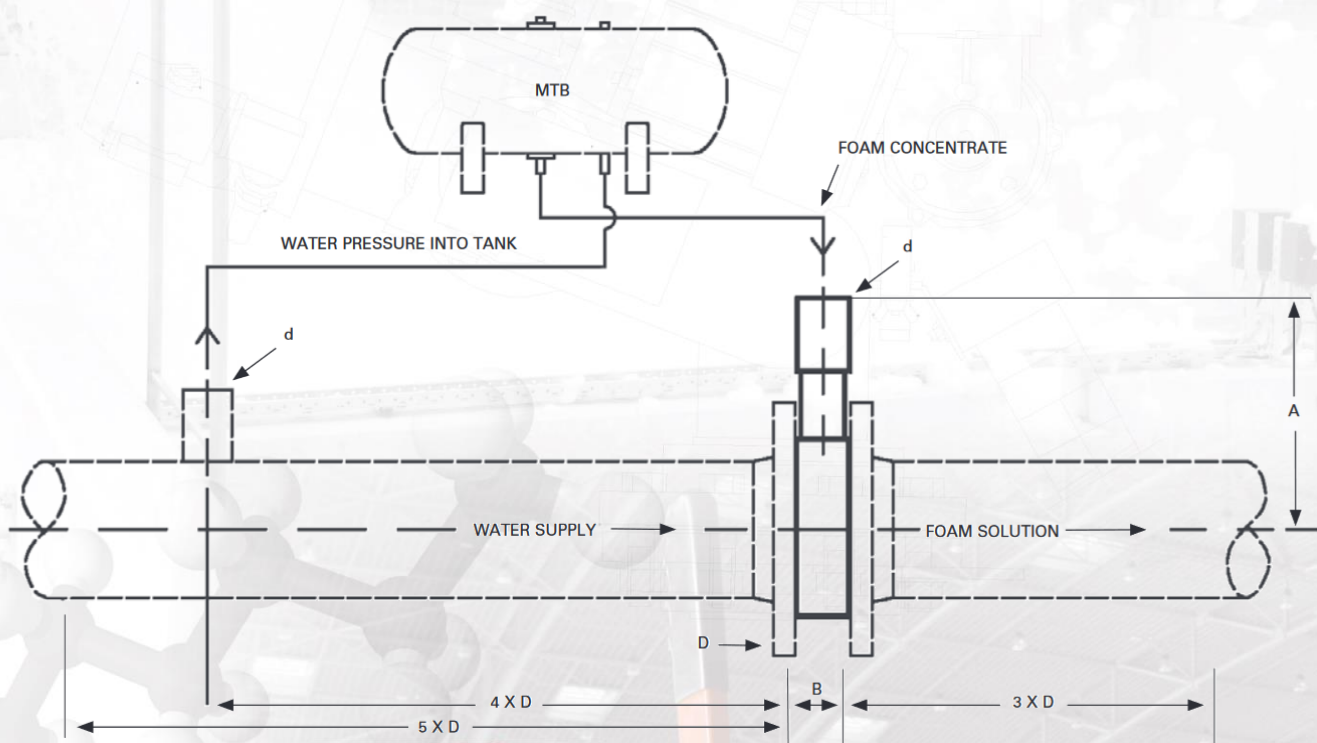
TPW-200



Typ	A [mm]	B [mm]
TPW-100	239	62
TPW-150	260	62
TPW-200	337	62

Informacje projektowe

TYP	Połączenia		Przepływ		Masa	Maksymalne ciśnienie robocze	Wykonanie
	Pianowe	Wodne	Min.	Max.			
			l/min	l/min	kg	bar	
TPW-100	1 ½ BSP wew. lub rowkowe DN 50 (2")	100/4"	100	5 000	13	16	Brąz (Cu88Sn12)
TPW - 150	1 ½ BSP wew. lub rowkowe DN 50 (2")	150 / 6"	100	12000	16	16	Brąz (Cu88Sn12)
TPW-200	50	200 / 8"	175	18 000	33	16	Brąz (Cu88Sn12)



Nr katalogowy	Opis
124510005A	TPW-100 BSP 3% AFFF
124510005C	TPW-100 BSP 3% AR
124510005E	TPW-100 BSP 2%
124515006A	TPW-150 BSP 3% AFFF
124515006C	TPW-150 BSP 3% AR
124515006E	TPW-15- BSP 2%
124520104A	TPW-200 DIN/ANSI 3% AFFF
124520104C	TPW-200 DIAN/ANSI 3% AR
124520104E	TPW-200 DNI/ANSI 2%

Rodzaj środka	Oznaczenie
AFFF/P/FP 3%	A
AR AFFF 3%	C
HOTFOAM 2%	E