

## Zasuwki klinowe OS&Y, model TJR

### Charakterystyka ogólna

Zasuwki OS&Y model TJR firmy TYCO są używane w systemach przeciwpożarowych do włączania/wyłączania. Dostępne są konfiguracje połączeń końcowych, w tym kołnierz x kołnierz, kołnierz x rowek i rowek x rowek. Wszystkie konfiguracje połączeń końcowych mają gwintowane gniazda.

Korpus z żeliwa sferoidalnego waży około 50% mniej niż konwencjonalne zawory żeliwne, co umożliwia łatwiejszą obsługę na miejscu i mniejsze koszty wysyłki.

Klin z żeliwa sferoidalnego, osłonięty EPDM, zapewnia dokładne uszczelnienie.

Elementy zaworów są z natury odporne na korozję lub zabezpieczone powłoką ze związanej żywicy epoksydowej, co zapewnia długą, niezawodną pracę i zwiększoną ochronę przed promieniowaniem UV w odsłoniętych instalacjach.

Ten zawór jest jednym z najlżejszych i najtrwalszych zaworów na rynku. Jego cechy konstrukcyjne i kryteria doboru materiałów spełniają wymagania niezawodnej, długiej eksploatacji i łatwej obsługi zaworu zasuwowego.

#### UWAGA

*Nigdy nie należy wyjmować żadnego elementu rurociągu, nie poprawiać ani nie modyfikować żadnych usterek rurociągu bez uprzedniego obniżenia ciśnienia i opróżnienia systemu. Nieprzestrzeganie tego zalecenia może spowodować poważne obrażenia ciała, zniszczenie mienia i/lub pogorszenie działania urządzenia.*

*Do obowiązków projektanta należy dobór produktów odpowiednich do zamierzonego zastosowania oraz zapewnienie, że wartości znamionowe ciśnienia i dane dotyczące wydajności nie zostaną przekroczone. Należy zweryfikować dobór materiału i uszczelki pod kątem zgodności z konkretnym zastosowaniem. Zawsze należy przeczytać i zrozumieć instrukcje instalacji.*

*Zasuwki TYCO opisane w niniejszym dokumencie należy montować i serwisować zgodnie z niniejszym dokumentem, a także normami wszelkich innych właściwych organów. Niezastosowanie się do tego zalecenia może spowodować poważne obrażenia ciała lub pogorszyć działanie tych urządzeń.*

*Właściciel jest odpowiedzialny za utrzymanie ich układu mechanicznego i urządzeń w odpowiednim stanie technicznym. Wszelkie pytania należy kierować do wykonawcy instalacji lub producenta urządzenia.*

### Dane techniczne

#### Rozmiary

2 cale (DN50) do 16 cali (DN400)

#### Dopuszczenia

Wpisane na listy UL i ULC

Certyfikat FM

Rosyjski certyfikat przeciwpożarowy

#### Maksymalne ciśnienie pracy

- 2 cale (DN50) do 12 cali (DN300): 20,7 bar (300 psi)
- 14 cali (DN350) i 16 cali (DN400): 17,2 bar (250 psi)

#### Połączenia końcowe

Kołnierz x Kołnierz, Kołnierz x Rowek lub Rowek x Rowek

(Patrz Tabela A odnośnie zastosowania rozmiaru)

#### Kołnierze

ASME B16.1/ASME B16.42

EN 1092-2/ISO 7005-2

Wiercone do ANSI 150 lub PN10/PN16 lub AS 2129 (Tabela E)

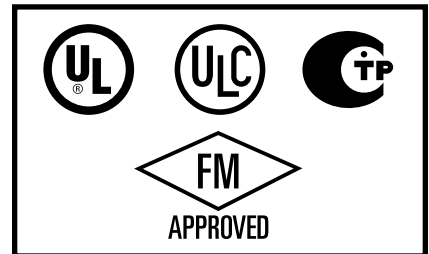
#### Materiały konstrukcyjne

Patrz Rysunek 1

#### Gwintowane króćce

Dwa fabrycznie zaślepienie gwintowane króćce NPT znajdują się na górnej i dolnej stronie klina, umożliwiając podłączenie do osprzętu zaworu. Rozmiary calowe gwintowanego występu NTP:

2 cale (DN50) do 6 cali (DN150) .....	1/2
8 cali (DN200) .....	3/4
10 cali (DN250) do 16 cali (DN400) .....	1

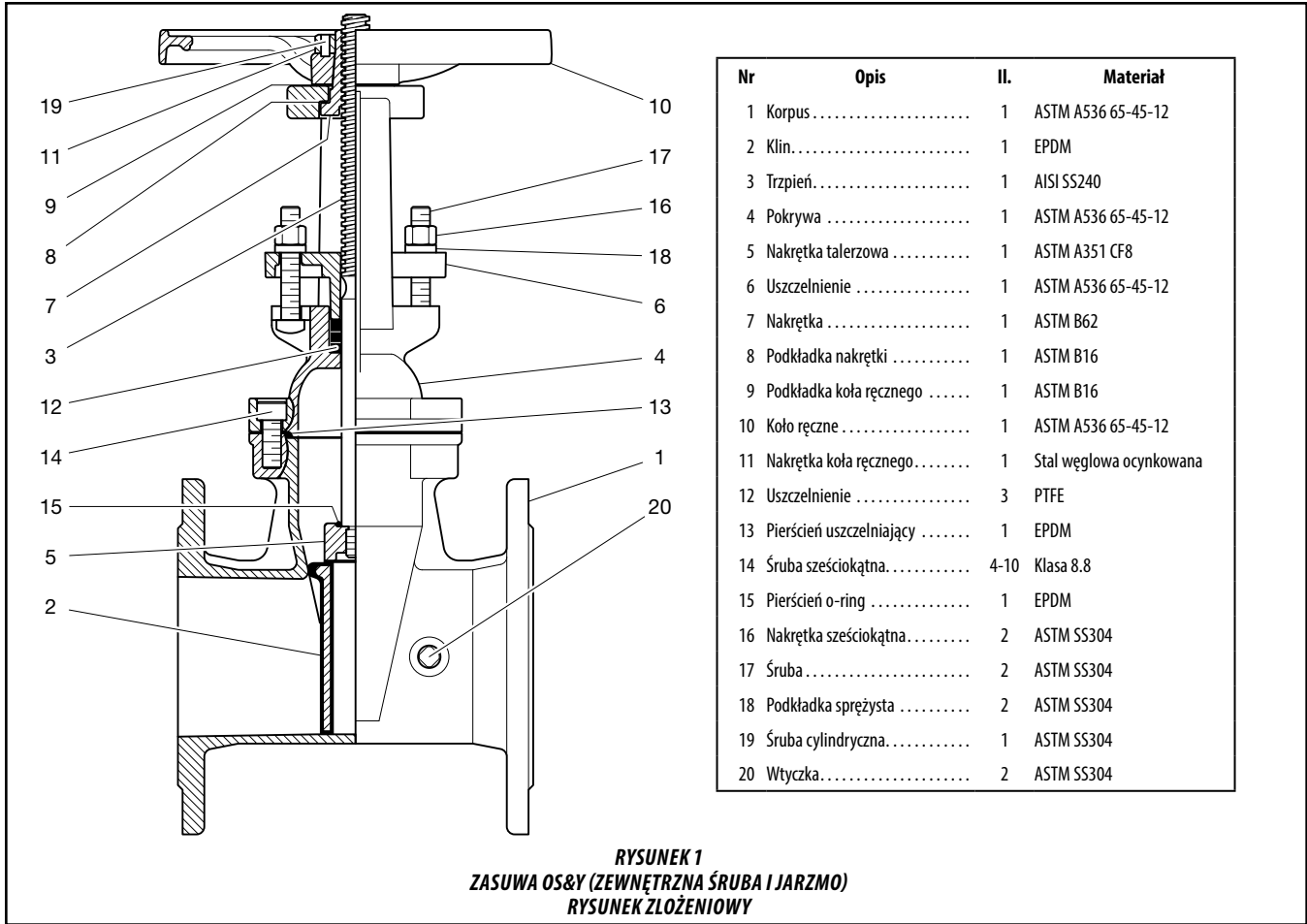


### Montaż

W instalacjach rurowych zasuwki TYCO powinny być umieszczone w miejscach łatwo dostępnych podczas obsługi, przeglądów i konserwacji.

#### WAŻNE

Należy przestrzegać ostrzeżeń ustawowych i zdrowotnych zawartych w dokumencie technicznym TFP2300.



## Obsługa i konserwacja

Zasuwy model TJR firmy TYCO muszą być konserwowane i serwisowane zgodnie z niniejszą sekcją.

W celu przeprowadzenia konserwacji systemu, przed zamknięciem głównego zaworu odcinającego systemu przeciwpożarowego, należy uzyskać zgodę stosownych władz na wyłączenie instalacji ppoż. oraz powiadomić wszystkich pracowników, których ta decyzja może dotyczyć.

Po uruchomieniu systemu przeciwpożarowego należy powiadomić odpowiednie władze i poinformować osoby odpowiedzialne za monitorowanie alarmów firmowych i/lub centrali alarmowej.

Właściciel instalacji ponosi odpowiedzialność za kontrolowanie, testowanie i konserwowanie systemu ochrony przeciwpożarowej i poszczególnych urządzeń zgodnie z instrukcjami zawartymi w niniejszym dokumencie, a także obowiązującymi standardami NATIONAL FIRE PROTECTION ASSOCIATION - np. NFPA 25, oraz normami obowiązującymi na danym obszarze prawnym. Wszelkie pytania należy kierować do wykonawcy instalacji lub producenta produktu. Wszelkie uszkodzenia należy natychmiast korygować.

Zaleca się, aby inspekcje, testy i konserwację automatycznych systemów tryskaczowych przeprowadzali wykwalifikowani serwisanci zgodnie z lokalnymi wymogami i/lub przepisami prawa danego państwa.

Patrz Rysunek 1, aby zapoznać się z komponentami zaworu, o których mowa w tej sekcji.

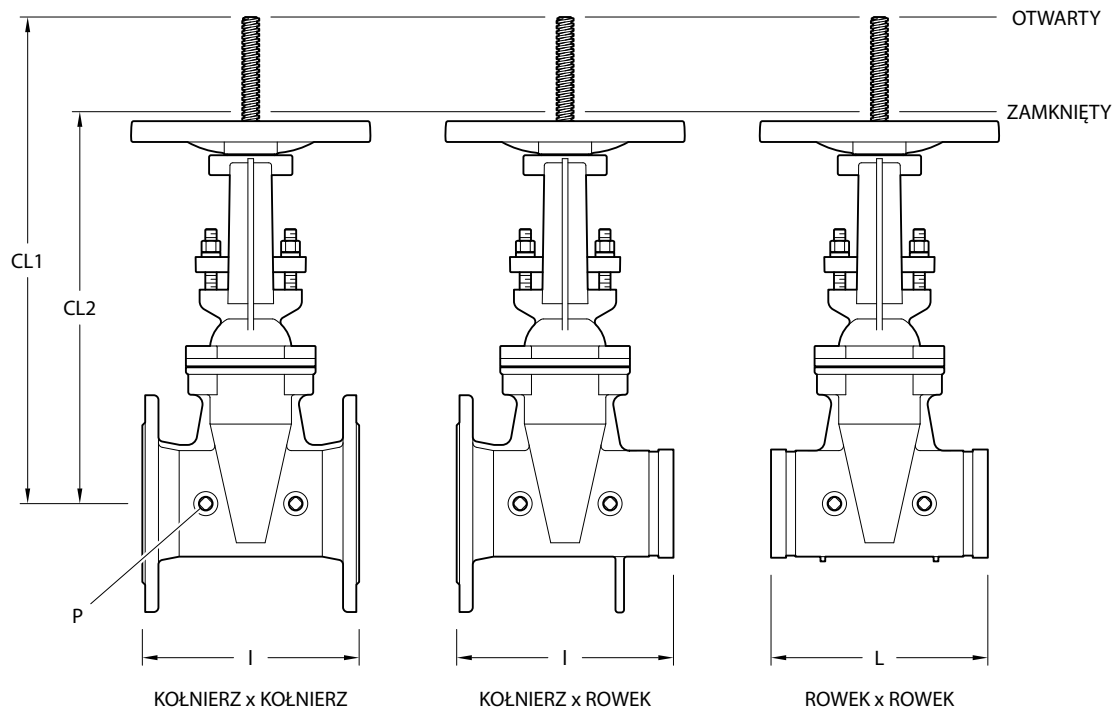
Zanieczyszczenia osadzone w obszarze uszczelnienia klina (2) mogą spowodować twarde zamknięcie zaworu (zacięcie). Cofnięcie koła ręcznego (10) i ponowne zamknięcie go, w razie potrzeby kilka razy, może rozwiązać ten problem.

Zasuwy nigdy nie należy na siłę osadzać przy użyciu klucza lub przedłużenia koła ręcznego (10), ponieważ może to odkształcić elementy zasuwki lub uszkodzić powierzchnie uszczelniające. Wszystkie części zamienne należy uzyskać od producenta, aby zapewnić prawidłowe działanie zaworu.

Przy początkowej instalacji zaworu nakrętki sześciokątne (16) należy dokręcać tylko palcami, aby uszczelnienie (12) pozostało w stanie nienaprężonym podczas normalnej pracy zaworu. W zastosowaniach, w których zawór jest poddawany drganiom, można nałożyć nietwardniejące szczeliwo do gwintów na nakrętki sześciokątne (16), aby zapobiec samoczynnemu poluzowaniu się i późniejszemu odłączeniu uszczelnienia (12).

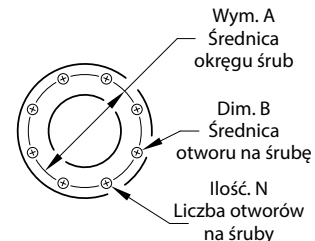
W przypadku wycieku za pierścieniem uszczelniającym o-ring (15), należy równomiernie dokręcać nakrętki sześciokątne (16), aż wyciek ustanie.

Nominalny rozmiar zaworu	Nominalny rozmiar rury	Nominalne wymiary Cale (mm)			P Rozmiar gwintowanego krocica Cale ANSI NPT	Nominalna liczba obrotów koła ręcznego pełnego zakresu ruchu (otwarcie lub zamknięcie)	Przybliżona masa K x K Funty (kg)	Przybliżona masa K x R Funty (kg)	Przybliżona masa R x R Funty (kg)
		I	CL1	CL2					
2 ANSI Cale DN	Śr. zewn. Cale (mm)								
2 DN50	2,375 (60,3)	7,00 (178)	15,55 (395)	13,07 (332)	1/2	13	38,8 (17,64)	36,7 (16,7)	34,7 (15,8)
2-1/2 DN65	2,875 (73,0)	7,50 (190)	16,14 (410)	13,31 (338)		16	41,6 (18,91)	39,1 (17,8)	36,5 (16,6)
— DN65	3,000 (76,1)	7,50 (190)	16,14 (410)	13,31 (338)		16	41,6 (18,91)	39,1 (17,8)	36,5 (16,6)
3 DN80	3,500 (88,9)	8,00 (203)	18,9 (480)	14,96 (380)		20	48,7 (22,13)	48,3 (22,0)	48,0 (21,8)
4 DN100	4,500 (114,3)	9,00 (229)	22,56 (573)	17,72 (450)		20	59,8 (27,16)	56,3 (25,6)	52,8 (24,0)
— DN150	6,500 (165,1)	10,00 (254)	29,53 (750)	23,31 (592)		25	103,2 (46,9)	98,9 (45,0)	94,6 (43,0)
6 DN150	6,625 (168,3)	10,50 (267)	29,53 (750)	23,31 (592)	25	103,2 (46,9)	98,9 (45,0)	94,6 (43,0)	
8 DN200	8,625 (219,1)	11,50 (292)	37,64 (956)	29,45 (748)	3/4	34	158,4 (72,0)	160,6 (73,0)	162,8 (74,0)
10 DN250	10,750 (273,1)	13,00 (330)	46,26 (1175)	34,96 (888)	1	42	244,2 (111,0)	238,7 (108,5)	233,2 (106,0)
12 DN300	12,750 (323,9)	14,00 (356)	51,89 (1318)	39,57 (1005)		50	367,4 (167,0)	359,7 (163,5)	352,0 (160,0)
14 DN350	14,014 (355,6)	15,00 (381)	47,44 (1205)	62,09 (1577)		20	631,4 (287,0)	—	—
16 DN400	16,000 (406,4)	15,98 (406)	54,45 (1383)	70,87 (1800)		20	827,2 (376)	—	—

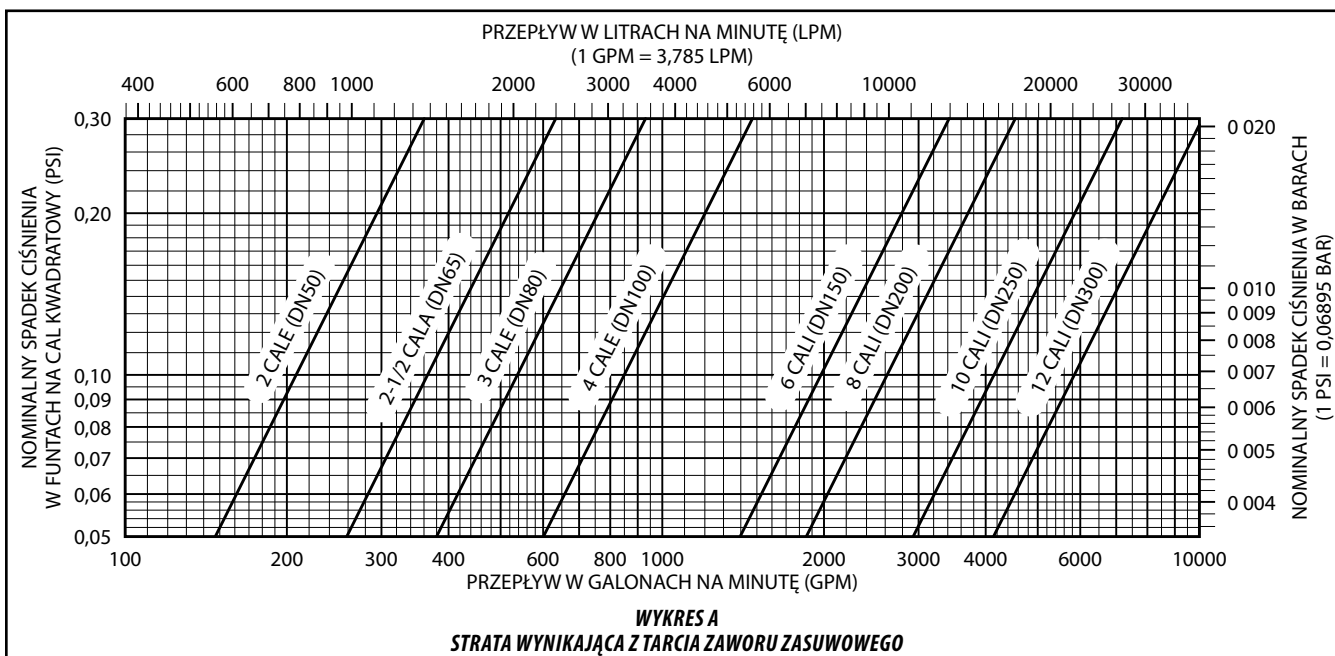


**RYSUNEK 2**  
**ZASUWA OS&Y (Z ZEWNĘTRZNĄ ŚRUBĄ I JARZMEM) DN50 DO DN300**  
**NOMINALNE WYMIARY**

Nominalny rozmiar zaworu	Nominalne wymiary w calach (mm)								
	ANSI Klasa 150			ISO 7005-2 PN16			AS 2129 (Tabela E)		
	Wym. A	Wym. B	Il. N	Wym. A	Wym. B	Il. N	Wym. A	Wym. B	Il. N
2 DN50	4,75 (120,5)	0,75 (19)	4	4,92 (125,0)	0,75 (19)	4	4,48 (114,0)	0,71 (18,0)	4
2-1/2 DN65	5,50 (139,5)	0,75 (19)	4	5,71 (145,0)	0,75 (19)	4	5,00 (127,0)	0,71 (18,0)	4
3 DN80	6,00 (152,5)	0,75 (19)	4	6,30 (160,0)	0,75 (19)	8	5,74 (146,0)	0,71 (18,0)	4
4 DN100	7,50 (190,5)	0,75 (19)	8	7,09 (180,0)	0,75 (19)	8	7,00 (178,0)	0,71 (18,0)	8
6 DN150	9,50 (241,5)	0,88 (22)	8	9,45 (240,0)	0,88 (23)	8	9,25 (235,0)	0,87 (22,0)	8
8 DN200	11,75 (298,5)	0,88 (22)	8	11,61 (295,0)	0,88 (23)	12	11,49 (292,0)	0,87 (22,0)	8
10 DN250	14,25 (362,0)	1,00 (25)	12	13,98 (355,0)	1,13 (28)	12	14,02 (356,0)	0,87 (22,0)	12
12 DN300	17,00 (432,0)	1,00 (25)	12	16,14 (410,0)	1,13 (28)	12	15,98 (406,0)	1,02 (26,0)	12
14 DN350	18,75 (476,3)	1,13 (28,6)	12	18,5 (470,0)	1,102 (28)	16	19,49 (495,0)	1,22 (31,0)	16
16 DN400	21,25 (539,8)	1,13 (28,6)	16	20,7 (525,0)	1,22 (31)	16	21,73 (552,0)	1,22 (31,0)	16



**RYSUNEK 3**  
**KOŁNIERZ ZASUWY**  
**NOMINALNE WYMIARY**



Nominalny rozmiar zaworu	Nominalny rozmiar rury	Numer katalogowy					
		Kołnierz x Kołnierz ANSI Klasa 150	Kołnierz x Kołnierz ISO 7005-2 PN16	Kołnierz x Rowek ANSI Klasa 150	Kołnierz x Rowek ISO 7005-2 PN16	Kołnierz x Kołnierz AS 2129 (Tabela E)	Rowek x Rowek
2 DN50	2,375 (60,3)	TJRX0500003	TJRX0500001	TJRT0500603	TJRT0500601	TJRX0500005	TJRG0500604
2-1/2 DN65	2,875 (73,0)	TJRX0650003	TJRX0650001	TJRT0650733	TJRT0650731	TJRX0650005	TJRG0650734
— DN65	3,000 (76,1)	—	—	TJRT0650763	TJRT0650761	—	TJRG0650764
3 DN80	3,500 (88,9)	TJRX0800003	TJRX0800001	TJRT0800893	TJRT0800891	TJRX0800005	TJRG0800894
4 DN100	4,500 (114,3)	TJRX1000003	TJRX1000001	TJRT1001143	TJRT1001141	TJRX1000005	TJRG1001144
— DN150	6,500 (165,1)	—	—	TJRT1501653	TJRT1501651	—	TJRG1501654
6 DN150	6,625 (168,3)	TJRX1500003	TJRX1500001	TJRT1501683	TJRT1501681	TJRX1500005	TJRG1501684
8 DN200	8,625 (219,1)	TJRX2000003	TJRX2000001	TJRT2002193	TJRT2002191	TJRX2000005	TJRG2002194
10 DN250	10,750 (273,1)	TJRX2500003	TJRX2500001	TJRT2502733	TJRT2502731	TJRX2500005	TJRG2502734
12 DN300	12,750 (323,9)	TJRX3000003	TJRX3000001	TJRT3003243	TJRT3003241	TJRX3000005	TJRG3003244
14 DN350	14,0 (355,6)	TJRX3500003	TJRX3500001	—	—	TJRX3500005	—
16 DN400	16,0 (406,4)	TJRX4000003	TJRX4000001	—	—	TJRX4000005	—

**TABELA A**  
**ZASUWA OS&Y (Z ZEWNĘTRZNĄ ŚRUBĄ I JARZMEM)**  
**NUMERY KATALOGOWE**

## Ograniczona gwarancja

Warunki gwarancji są zamieszczone w witrynie internetowej [www.tyco-fire.com](http://www.tyco-fire.com).

## Składanie zamówień

W celu ustalenia dostępności prosimy o kontakt z lokalnym dystrybutorem. Przy składaniu zamówienia należy podać pełną nazwę produktu oraz jego numer części. Pełną listę numerów części zawiera Tabela A.

